

01



FILTER & VENTILE

DAS HERZSTÜCK FÜR PERFEKTE WASSERZIRKULATION
UND KRISTALLKLARE POOLS

Ein perfekter Pool beginnt im Herzen – und dieses Herz ist die Filteranlage. Die MIDA.Filtereinheit in Kombination mit dem Besgo-Ventil sorgt für präzise Rückspülungen und einen stabilen Filterprozess, der Schmutzpartikel zuverlässig abfängt – egal ob mit Filterglas oder Filtersand.

Mit der eleganten **Calypso**-Serie profitieren Sie von langlebigen Komponenten, einfacher Handhabung und maximaler Hydrauliksicherheit. So bleibt Ihr Wasser glasklar, hygienisch rein und bereit für jedes Badeerlebnis, während Sie jeden Moment im Pool unbeschwert genießen können.

MIDA.Filter + Besgo-Ventil oder manuelles 6-Wege-Ventil – das Herzstück Ihres Pools für perfekte Wasserqualität und luxuriösen Poolgenuss.

ÜBERSICHT

FILTERBEHÄLTER

NEU

- S. 20 MIDA.Calypso
- S. 22 MIDA.Apollo
- S. 24 MIDA.Carbon Premium
- S. 26 MIDA.Carbon
- S. 28 MIDA.Carbon Pro
- S. 30 MIDA.Split
- S. 32 MIDA.Maui
- S. 34 Optionales Filterzubehör
- S. 35 Filtermedien 

RÜCKSPÜLAUTOMAT

- S. 39 Speck BADU Omnitronic Rückspülautomat

STANGENVENTILE

- S. 36 Besgo Stangenventil 5-Wege
- S. 37 Besgo Stangenventil 3-Wege
- S. 37 Besgo Stangenventil Solar 4-Wege
- S. 38 Besgo Stangenventil Zubehör

6-WEGE VENTILE

- S. 40 1 ½" 6-Wege Ventil Side-Mount
- S. 41 1 ½" 6-Wege Ventil Top-Mount
- S. 41 1 ½" und 2" 6-Wege Ventil Side-Mount
- S. 42 2" und 2 ½" 6-Wege Ventile Side-Mount
- S. 43 3" und 4" 6-Wege Ventile Side-Mount



FILTERBEHÄLTER



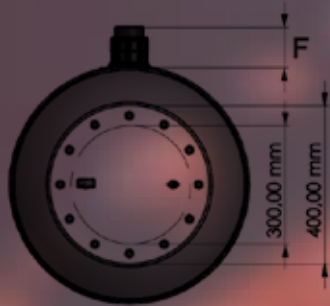
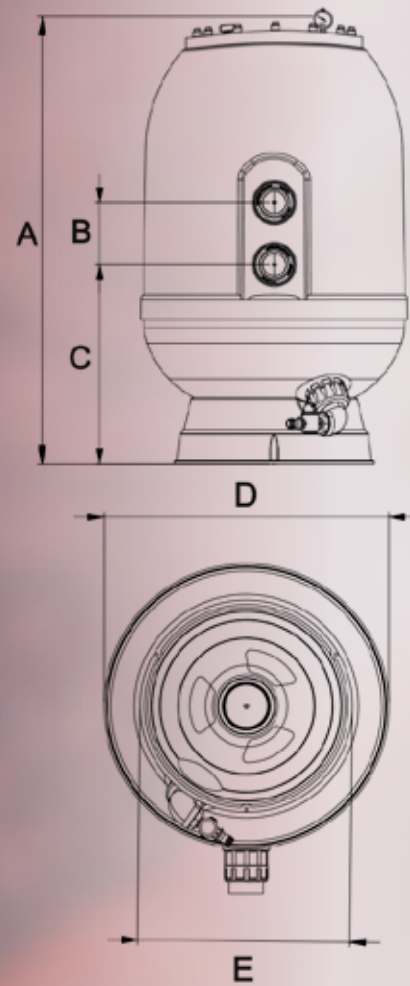
MIDA.CALYPSO GFK FILTERBEHÄLTER

NEU

EXKLUSIV MIDAS



- Filterbehälter mit 400 mm Klarsichtdeckel und 300 mm Öffnung oben für schnellen Wechsel des Filtermediums
- Verlängerte Schichthöhe des Filtermediums
- **inklusive** 1 1/2" 6-Wege-Ventil (#310-C) oder 1 1/2" Besgo Stangenventil (#BE50125) für 500 mm, unmontiert¹
- **inklusive** 2" 6-Wege-Ventil (#320-C) oder 2" Besgo Stangenventil (#BE63230) für 600 mm, 750 mm und 900 mm, unmontiert¹
- **inklusive** 2 1/2" 6-Wege-Ventil (#SM-25) oder 2 1/2" Besgo Stangenventil (#BE75270) für 900 mm, unmontiert¹
- **inklusive** Manometer aus Edelstahl V4A/AISI 316 und VA4-Manometeradapter aus Edelstahl V4A/AISI 316
- Schrauben und Unterlegscheiben sind aus Edelstahl V4A/AISI 316
- und die Muttern aus hochfestem korrosionsbeständigem
- und vernickeltem Messing
- Obere interne Kit-Verschraubung für eine einfache Wartung
- Ozonbeständige Innenbeschichtung
- DIN EN 16713-konform
- Verteilersystem: Filterstern (0,25 mm Filterfingeröffnung)
- Abstand zwischen den Anschlüssen:
125 mm bei 500 mm
230 mm bei 600 mm, 750 mm und 900 mm
270 mm bei 900 mm % 2 1/2" Anschluss
- Restwasserentleerung
- Wasserablassventil-Kit mit Gardena-Schlauchanschluss
- Farbe: RAL 9003 Signalweiß
- Prüfdruck 2,5 bar
- max. Betriebstemperatur +50°C
- Betriebsdruck max. 1,5 bar



Großer Deckel
Ø 400 mm transparent

Wir empfehlen folgende Befüllung:

- 100 % Glas mit einer Körnung von 0,5–1,0 mm
- 100 % Sand mit einer Körnung von 0,4–0,8 mm

Alternativ:

- 90 % Glas mit einer Körnung von 0,5–1,0 mm und 10 % Glas mit einer Körnung von 1,0–3,0 mm
- 90 % Sand mit einer Körnung von 0,4–0,8 mm und 10 % Kies mit einer Körnung von 2,0–3,2 mm

A	B	C	D	E	F	Artikel Nr.
942 mm	125 mm	440 mm	520 mm	450 mm	90 mm	730
1000 mm	230 mm	420 mm	620 mm	450 mm	90 mm	731
1050 mm	230 mm	430 mm	770 mm	720 mm	100 mm	732
1100 mm	230 mm	450 mm	930 mm	720 mm	100 mm	734

Durchmesser	max. Poolvolumen	Filterfläche	Gesamtfüllmenge Glas (0,5–1,0 mm) Grad 1*	Gesamtfüllmenge Sand (0,4–0,8 mm)*	Volumenstrom bei 30 – 50 m³/h	Gewicht	Artikel Nr.
500 mm	50 m³	0,22 m²	100 kg	125 kg	6 - 10 m³/h	27 kg	730
600 mm	80 m³	0,28 m²	150 kg	185 kg	9,7 - 16 m³/h	30 kg	731
750 mm	110 m³	0,44 m²	240 kg	300 kg	13,2 - 22 m³/h	40 kg	732
900 mm	160 m³	0,64 m²	400 kg	500 kg	19,2 - 32 m³/h	55 kg	734 / 735

Passende Filterpalette und Filterentleerung auf Seite 34

Passende Ventile ab Seite 40



MIDA.Calypso mit Besgo Stangenventil



INKLUSIVE ✓
6-Wege-Ventil und Verrohrung¹

Ab Ausführung 600 mm Kessel schon mit 2" Verrohrung

900 mm Kessel mit 2" oder 2 1/2" Verrohrung



Wasserablassventil-Kit mit Absperrhahn & mit Gardena Schlauchanschluss

Filter	VPE	Artikel Nr.
MIDA.Calypso 500 mm inklusive 6-Wege-Ventil 1 1/2"	8 Filter je Palette	730
MIDA.Calypso 600 mm inklusive 6-Wege-Ventil 2"	8 Filter je Palette	731
MIDA.Calypso 750 mm inklusive 6-Wege-Ventil 2"	4 Filter je Palette	732
MIDA.Calypso 900 mm inklusive 6-Wege-Ventil 2"	2 Filter je Palette	734
MIDA.Calypso 900 mm inklusive 6-Wege-Ventil 2 1/2"	2 Filter je Palette	735*
MIDA.Calypso 500 mm inklusive Besgo 1 1/2" DN 40/d 50	8 Filter je Palette	730-B
MIDA.Calypso 600 mm inklusive Besgo 2" DN 50/d 63	8 Filter je Palette	731-B
MIDA.Calypso 750 mm inklusive Besgo 2" DN 50/d 63	4 Filter je Palette	732-B
MIDA.Calypso 900 mm inklusive Besgo 2" DN 50/d 63	2 Filter je Palette	734-B
MIDA.Calypso 900 mm inklusive Besgo 2 1/2" DN 65/d 75	2 Filter je Palette	735-B*

* kein Lagerartikel, auf Anfrage erhältlich.

¹ Lieferung erfolgt in Einzelteilen (nicht verschraubt oder nicht verklebt, Kleber und Reiniger sind nicht im Lieferumfang enthalten)

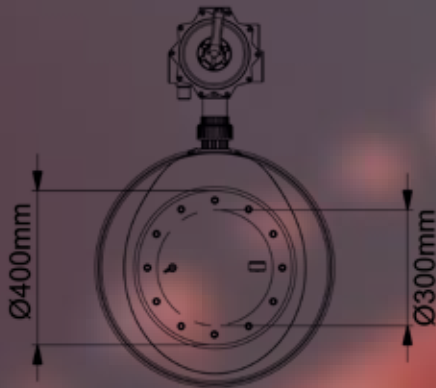
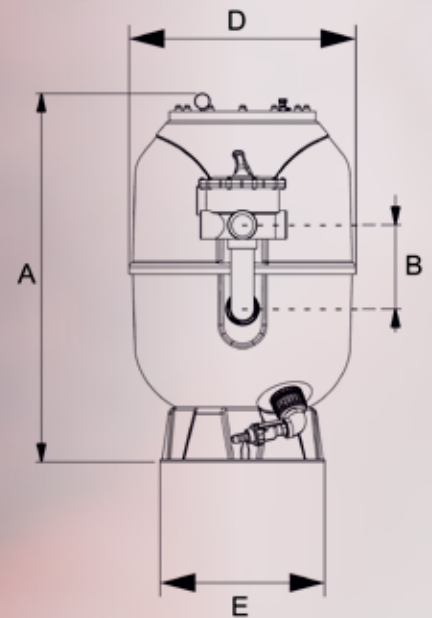
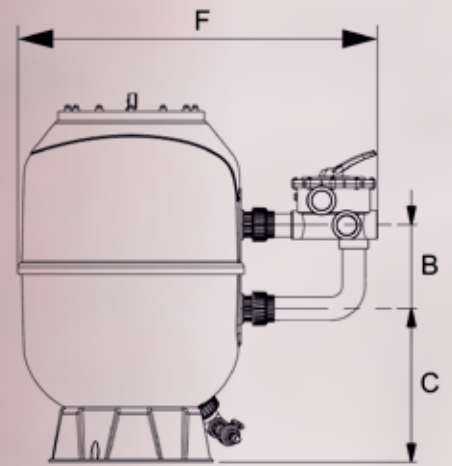


MIDA.APOLLO GFK FILTERBEHÄLTER

EXKLUSIV MIDAS



- Großer Deckel mit 400mm Durchmesser aus hochtransparentem Methacrylat 25mm dick
- Verlängerte Schichthöhe des Filtermediums
- **inklusive** 1 1/2" 6-Wege-Ventil (#310-C) **oder** 1 1/2" Besgo Stangenventil (#BE50125) für 560 mm, unmontiert¹
- **inklusive** 2" 6-Wege-Ventil (#320-C) **oder** 2" Besgo Stangenventil (#BE63230) für 630 mm, 780 mm, 930 mm, unmontiert¹
- **inklusive** Manometer aus Edelstahl V4A/AISI 316 und VA4-Manometeradapter aus Edelstahl V4A/AISI 316
- Schrauben und Unterlegscheiben sind aus Edelstahl V4A/AISI 316 und die Muttern aus hochfestem korrosionsbeständigem und vernickeltem Messing
- Obere interne Kit-Verschraubung für eine einfache Wartung
- Ozonbeständige Innenbeschichtung
- DIN EN 16713-konform
- Verteilersystem: Filterstern (0,25 mm Filterfingeröffnung)
- Abstand zwischen den Anschlüssen:
125 mm bei 560 mm
230 mm bei 630 + 780 + 930 mm
- Restwasserentleerung
- Wasserablassventil-Kit mit Gardena-Schlauchanschluss
- Farbe: RAL 9003 Signalweiß
- Prüfdruck 2,5 bar
- max. Betriebstemperatur +50°C
- Betriebsdruck max. 1,5 bar



Großer Deckel
Ø 400 mm transparent

Wir empfehlen folgende Befüllung:

- 100 % Glas mit einer Körnung von 0,5–1,0 mm
- 100 % Sand mit einer Körnung von 0,4–0,8 mm

Alternativ:

- 90 % Glas mit einer Körnung von 0,5–1,0 mm und 10 % Glas mit einer Körnung von 1,0–3,0 mm
- 90 % Sand mit einer Körnung von 0,4–0,8 mm und 10 % Kies mit einer Körnung von 2,0–3,2 mm

A	B	C	D	E	F	Artikel Nr.
942 mm	125 mm	440 mm	560 mm	450 mm	825 mm	756
1000 mm	230 mm	420 mm	630 mm	450 mm	950 mm	757
1050 mm	230 mm	430 mm	780 mm	650 mm	1100 mm	758
1100 mm	230 mm	450 mm	930 mm	650 mm	1250 mm	759

Durchmesser	max. Poolvolumen	Filterfläche	Gesamtfüllmenge Glas (0,5–1 mm) Grad 1*	Gesamtfüllmenge Sand (0,4–0,8 mm)*	Volumenstrom bei 30 – 50 m³/h	Gewicht	Artikel Nr.
560 mm	50 m³	0,22 m²	100 kg	125 kg	6,6 – 11 m³/h	22 kg	756
630 mm	80 m³	0,28 m²	150 kg	185 kg	8,4 – 16 m³/h	25 kg	757
780 mm	110 m³	0,44 m²	240 kg	300 kg	13 – 22 m³/h	37 kg	758
930 mm	160 m³	0,64 m²	400 kg	500 kg	19,2 – 32 m³/h	43 kg	759

Passende Filterpalette und Filterentleerung auf Seite 34

Passende Ventile ab Seite 40



MIDA.Apollo mit Besgo Stangenventil

INKLUSIVE ✓
6-Wege-Ventil und Verrohrung¹



Ab Ausführung 630 mm Kessel schon mit 2" Verrohrung



Wasserablassventil-Kit mit Absperrhahn & mit Gardena Schlauchanschluss

Filter	VPE	Artikel Nr.
MIDA.Apollo 560 mm inklusive 6-Wege-Ventil 1 ½"	8 Filter je Palette	756
MIDA.Apollo 630 mm inklusive 6-Wege-Ventil 2"	8 Filter je Palette	757
MIDA.Apollo 780 mm inklusive 6-Wege-Ventil 2"	4 Filter je Palette	758
MIDA.Apollo 930 mm inklusive 6-Wege-Ventil 2"	2 Filter je Palette	759
MIDA.Apollo 560 mm inklusive Besgo 1 ½" DN 40/d 50	8 Filter je Palette	756-B
MIDA.Apollo 630 mm inklusive Besgo 2" DN 50/d 63	8 Filter je Palette	757-B
MIDA.Apollo 780 mm inklusive Besgo 2" DN 50/d 63	4 Filter je Palette	758-B
MIDA.Apollo 930 mm inklusive Besgo 2" DN 50/d 63	2 Filter je Palette	759-B

¹ Lieferung erfolgt in Einzelteilen (nicht verschraubt oder nicht verklebt, Kleber und Reiniger sind nicht im Lieferumfang enthalten)

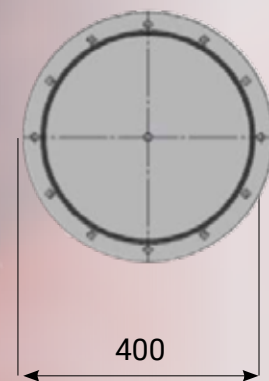
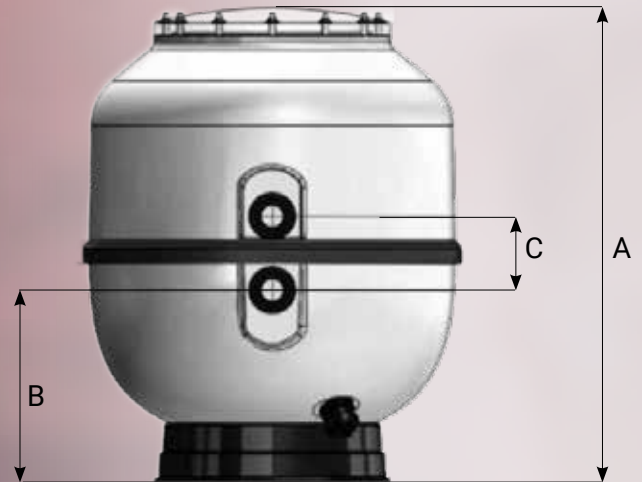


MIDA.CARBON PREMIUM GFK FILTERBEHÄLTER

EXKLUSIV MIDAS

PREIS SENKUNG #715-B #716-B

- Filterbehälter mit 400 mm Klarsichtdeckel und 300 mm Öffnung oben für schnellen Wechsel des Filtermediums
- aus glasfaserverstärktem Kunststoff (GFK) in hoher Qualität
- mit UV-resistenter Gel-Coat-Beschichtung
- **inklusive** 1½" 6-Wege-Ventil (#310-C, Side-Mount, Farbe: Schwarz), **oder** 1½" Besgo Stangenventil (#BE50125)
- **inklusive** Manometer bis 4 bar, ¼" und 1/8" Reduktion aus vernickeltem Messing
- **inklusive** Entlüftungsschraube und großem 1¼" Entleerungsventil
- Einbauteile gefertigt aus PP, ABS und PVC
- alle verbauten Schrauben sind aus Edelstahl V2A und die Muttern aus hochfestem korrosionsbeständigem und vernickeltem Messing
- Verteilersystem: Filterstern (0,3 mm Filterfingeröffnung)
- Abstand zwischen den Anschlüssen: 125 mm
- Farbe: RAL 9001 Cremeweiß
- Filterfuß aus verstärktem Kunststoff
- Prüfdruck 2,5 bar
- max. Betriebstemperatur +42°C
- Filterpalette: optional
- Körnung Filtersand: 0,4–0,8 mm; Körnung Filterglas: 0,5–1,0 mm (Filtermedien nicht im Lieferumfang enthalten)



Wir empfehlen folgende Befüllung:

- 100 % Glas mit einer Körnung von 0,5–1,0 mm
- 100 % Sand mit einer Körnung von 0,4–0,8 mm

Alternativ:

- 90 % Glas mit einer Körnung von 0,5–1,0 mm und 10 % Glas mit einer Körnung von 1,0–3,0 mm
- 90 % Sand mit einer Körnung von 0,4–0,8 mm und 10 % Kies mit einer Körnung von 2,0–3,2 mm

A	B	C	Artikel Nr.
687 mm	285 mm	125 mm	715
777 mm	325 mm	125 mm	716

Durchmesser	max. Poolvolumen	Filterfläche	Gesamtfüllmenge Glas (0,5–1,0 mm) Grad 1*	Gesamtfüllmenge Sand (0,4–0,8 mm)*	Volumenstrom bei 30 – 50 m³/h	Gewicht	Artikel Nr.
500 mm	50 m³	0,20 m²	80 kg	100 kg	6 – 10 m³/h	20 kg	715
600 mm	70 m³	0,28 m²	140 kg	175 kg	8 – 14 m³/h	24 kg	716

Passende Filterpalette und Filterentleerung auf Seite 34

Passende Ventile ab Seite 40



MIDA.Carbon Premium mit Besgo Stangenventil



INKLUSIVE ✓
6-Wege-Ventil und Verrohrung¹



Filter	VPE	Artikel Nr.
MIDA.Carbon Premium 500 mm inklusive 6-Wege-Ventil 1 ½"	8 Filter je Palette	715
MIDA.Carbon Premium 600 mm inklusive 6-Wege-Ventil 1 ½"	8 Filter je Palette	716
MIDA.Carbon Premium 500 mm inklusive Besgo 1 ½" DN 40/d 50	8 Filter je Palette	715-B
MIDA.Carbon Premium 600 mm inklusive Besgo 1 ½" DN 40/d 50	8 Filter je Palette	716-B

¹ Lieferung erfolgt in Einzelteilen (nicht verschraubt oder nicht verklebt, Kleber und Reiniger sind nicht im Lieferumfang enthalten)

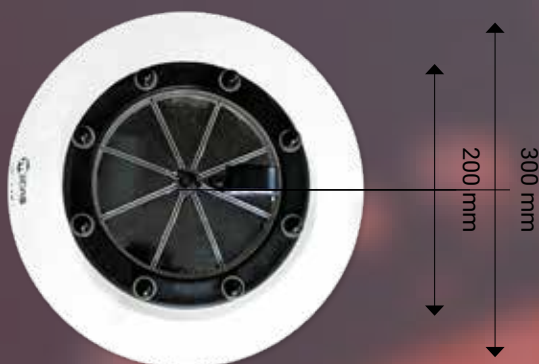
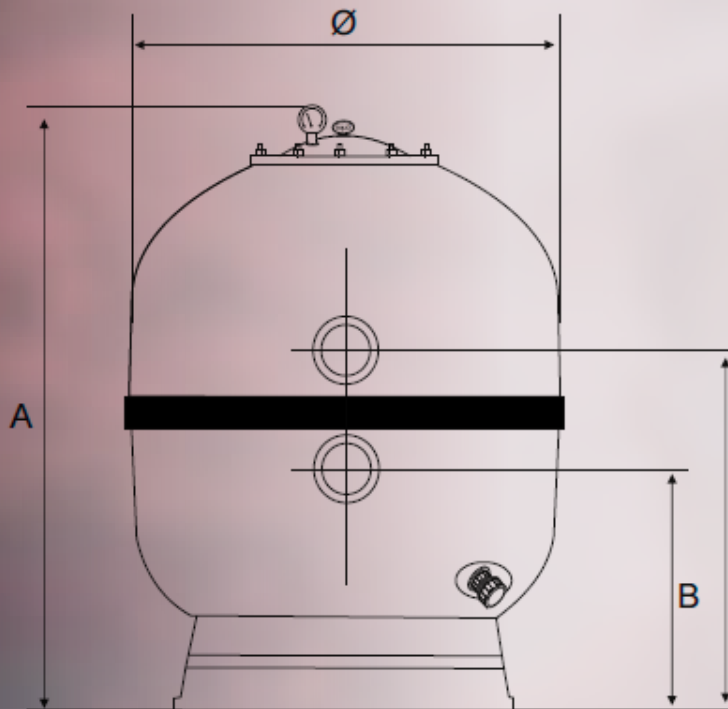


MIDA.CARBON GFK FILTERBEHÄLTER

EXKLUSIV MIDAS

PREIS SENKUNG
#718-B
#719-B
#720-B
#721-B

- Filterbehälter mit 300 mm Klarsichtdeckel und 200 mm Füllöffnung oben
- aus glasfaserverstärktem Kunststoff (GFK) in hoher Qualität
- **inklusive** 1 1/2" 6-Wege-Ventil (#310-C), **oder** 1 1/2" Besgo Stangenventil (#BE50125) für 500 und 600 mm, unmontiert¹
- **inklusive** 2" 6-Wege-Ventil (#320-C) **oder** 2" Besgo Stangenventil (#BE63230) für 750 und 900 mm, unmontiert¹
- **inklusive** Manometer bis 4 bar, 1/4" und 1/8" Reduktion aus vernickeltem Messing
- **inklusive** Entlüftungsschraube und großem 1 1/4" Entleerungsventil
- **inklusive** beweglichem Einlaufkopf für ein einfaches Befüllen (über Verschraubung innen lösbar)
- Einbauteile gefertigt aus PP, ABS und PVC
- alle verbauten Schrauben sind aus Edelstahl V2A/AISI 304 und die Muttern aus hochfestem korrosionsbeständigem und vernickeltem Messing
- Verteilersystem: Filterstern (0,3 mm Filterfingeröffnung)
- DN40/d50 mm /DN 50/d63 mm Anschlüsse
- Abstand zwischen den Anschlüssen:
125 mm bei 500 + 600 mm
230 mm bei 750 + 900 mm
- Farbe: RAL 9001 Cremeweiß
- Filterfuß aus verstärktem Kunststoff
- Prüfdruck 2,5 bar
- max. Betriebstemperatur +42°C
- Betriebsdruck: Nenn: 1,5 bar, Max.: 2,5 bar



Wir empfehlen folgende Befüllung:

- 100 % Glas mit einer Körnung von 0,5–1,0 mm
- 100 % Sand mit einer Körnung von 0,4–0,8 mm

Alternativ:

- 90 % Glas mit einer Körnung von 0,5–1,0 mm und 10 % Glas mit einer Körnung von 1,0–3,0 mm
- 90 % Sand mit einer Körnung von 0,4–0,8 mm und 10 % Kies mit einer Körnung von 2,0–3,2 mm

A	B	C	Artikel Nr.
710 mm	285 mm	410 mm	718
780 mm	335 mm	460 mm	719
910 mm	320 mm	550 mm	720
1050 mm	350 mm	580 mm	721

Durchmesser	max. Poolvolumen	Filterfläche	Gesamtfüllmenge Glas (0,5–1,0 mm) Grad 1*	Gesamtfüllmenge Sand (0,4–0,8 mm)*	Volumenstrom bei 30 – 50 m³/h	Gewicht	Artikel Nr.
500 mm	50 m³	0,20 m²	80 kg	100 kg	6 – 10 m³/h	18 kg	718
600 mm	70 m³	0,28 m²	140 kg	175 kg	8 – 14 m³/h	22 kg	719
750 mm	100 m³	0,44 m²	240 kg	300 kg	13 – 22 m³/h	30 kg	720
900 mm	150 m³	0,64 m²	400 kg	500 kg	19 – 32 m³/h	48 kg	721

Passende Filterpalette und Filterentleerung auf Seite 34

Passende Ventile ab Seite 40



MIDA.Carbon mit Besgo Stangenventil



INKLUSIVE ✓
 6-Wege-Ventil und Verrohrung¹

Filter	VPE	Artikel Nr.
MIDA.Carbon 500 mm inklusive 6-Wege-Ventil 1 ½"	8 Filter je Palette	718
MIDA.Carbon 600 mm inklusive 6-Wege-Ventil 1 ½"	8 Filter je Palette	719
MIDA.Carbon 750 mm inklusive 6-Wege-Ventil 2"	4 Filter je Palette	720
MIDA.Carbon 900 mm inklusive 6-Wege-Ventil 2"	2 Filter je Palette	721
MIDA.Carbon 500 mm inklusive Besgo 1 ½" DN 40/d 63	8 Filter je Palette	718-B
MIDA.Carbon 600 mm inklusive Besgo 1 ½" DN 40/d 63	8 Filter je Palette	719-B
MIDA.Carbon 750 mm inklusive Besgo 2" DN 50/d 63	4 Filter je Palette	720-B
MIDA.Carbon 900 mm inklusive Besgo 2" DN 50/d 63	2 Filter je Palette	721-B

¹ Lieferung erfolgt in Einzelteilen (nicht verschraubt oder nicht verklebt, Kleber und Reiniger sind nicht im Lieferumfang enthalten)



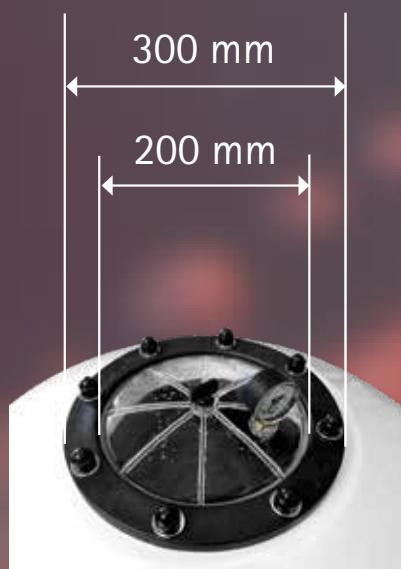
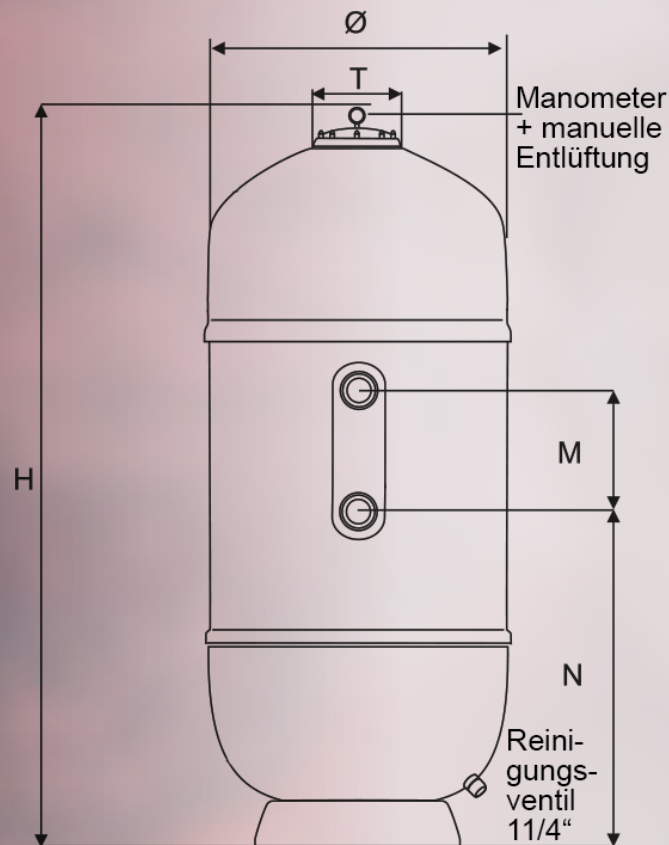
MIDA.CARBON PRO GFK FILTERBEHÄLTER

EXKLUSIV MIDAS



PREIS SENKUNG
#747-B
#748-B
#749-B

- Filterbehälter mit 300 mm Klarsichtdeckel und 200 mm Öffnung oben, sowie 200 mm Service-Öffnung seitlich
- 1000-1200 mm Schichttiefe
- aus glasfaserverstärktem Kunststoff (GFK) in hoher Qualität
- mit UV-resistenter Gel-Coat-Beschichtung
- **inklusive** 1 1/2" 6-Wege-Ventil (#310-C), **oder** 1 1/2" Besgo Stangenventil (#BE50125) für 650 mm, unmontiert¹
- **inklusive** 2" 6-Wege-Ventil (#320-C) **oder** 2" Besgo Stangenventil (#BE63230) für 800 + 950 mm, unmontiert¹
- **inklusive** Manometer bis 4 bar, 1/4" und 1/8" Reduktion aus Messing
- **inklusive** Entlüftungsschraube und großem 1 1/4" Entleerungsventil
- Einbauteile gefertigt aus PP, ABS und PVC
- alle verbauten Schrauben sind aus Edelstahl V2A/AISI 304 und die Muttern aus hochfestem korrosionsbeständigem und vernickeltem Messing
- Verteilersystem: Filterstern (0,3 mm Filterfingeröffnung)
- Abstand zwischen den Anschlüssen:
125 mm bei #747,
230 mm bei #748 und #749
- Farbe: RAL 9001 Cremeweiß
- Filterfuß aus verstärktem Kunststoff
- Prüfdruck 2,5 bar
- max. Betriebstemperatur +42°C
- Betriebsdruck: Nenn: 1,5 bar, Max: 2,5 bar
- Sichtfenster optional



Wir empfehlen folgende Befüllung:

- 100 % Glas mit einer Körnung von 0,5–1,0 mm
- 100 % Sand mit einer Körnung von 0,4–0,8 mm

Alternativ:

- 90 % Glas mit einer Körnung von 0,5–1,0 mm und 10 % Glas mit einer Körnung von 1,0–3,0 mm
- 90 % Sand mit einer Körnung von 0,4–0,8 mm und 10 % Kies mit einer Körnung von 2,0–3,2 mm

H (mm)	M (mm)	N (mm)	T (mm)	Artikel Nr.
1550	125	825	267	747
1700	230	840	267	748
1760	230	840	267	749

Durchmesser	max. Poolvolumen	Anschlüsse	Filterfläche	Volumen	Gesamtfüllmenge Kies* (2,0–3,2 mm) & Sand* (0,4–0,8 mm)	Gesamtfüllmenge Glas 2* (1,0–3,0 mm) & Glas 1* (0,5–1,0 mm)	Volumenstrom bei 30 – 50 m³/h	Gewicht	Artikel Nr.
650 mm	85 m³	DN 40/d 50	0,33 m²	1,09 m³	55 kg (2,0–3,2 mm) 470 kg (0,4–0,8 mm)	45 kg (1,0–3,0 mm) 375 kg (0,5–1,0 mm)	10 – 17 m³/h	44 kg	747
800 mm	125 m³	DN 50/d 63	0,50 m²	1,18 m³	165 kg (2,0–3,2 mm) 610 kg (0,4–0,8 mm)	125 kg (1,0–3,0 mm) 490 kg (0,5–1,0 mm)	15 – 25 m³/h	52 kg	748
950 mm	175 m³	DN 50/d 63	0,71 m²	2,29 m³	225 kg (2,0–3,2 mm) 700 kg (0,4–0,8 mm)	180 kg (1,0–3,0 mm) 560 kg (0,5–1,0 mm)	21 – 35 m³/h	65 kg	749

Passende Filterpalette und Filterentleerung auf Seite 34

Passende Ventile ab Seite 40



MIDA.Carbon Pro mit Besgo Stangenventil



INKLUSIVE ✓
 6-Wege-Ventil und Verrohrung¹

Filter	VPE	Artikel Nr.
MIDA.Carbon Pro 650 mm inklusive 6-Wege-Ventil 1 ½"	2 Filter je Palette	747
MIDA.Carbon Pro 800 mm inklusive 6-Wege-Ventil 2"	1 Filter je Palette	748
MIDA.Carbon Pro 950 mm inklusive 6-Wege-Ventil 2"	1 Filter je Palette	749
MIDA.Carbon Pro 650 mm inklusive Besgo 1 ½" DN 40/d 50	2 Filter je Palette	747-B
MIDA.Carbon Pro 800 mm inklusive Besgo 2" DN 50/d 63	1 Filter je Palette	748-B
MIDA.Carbon Pro 950 mm inklusive Besgo 2" DN 50/d 63	1 Filter je Palette	749-B

Filter für den **öffentlichen Bereich** sind auf Anfrage erhältlich.
 Bitte wenden Sie sich an Ihren zuständigen Außendienst oder an verkauf@midas-gmbh.de.

¹ Lieferung erfolgt in Einzelteilen (nicht verschraubt oder nicht verklebt, Kleber und Reiniger sind nicht im Lieferumfang enthalten)



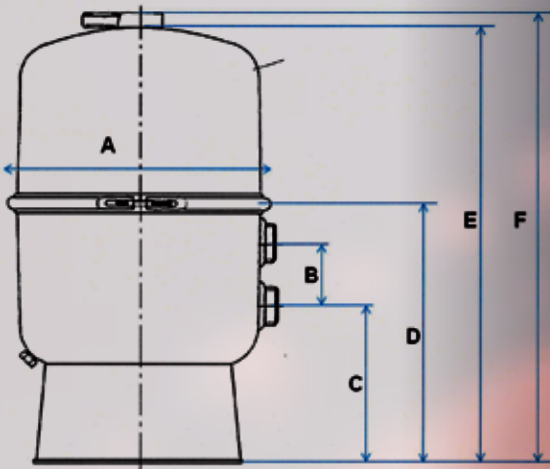
MIDA.SPLIT PP FILTERBEHÄLTER

EXKLUSIV MIDAS

- Hochqualitativer Filter aus glasfaserverstärktem Polypropylen
- geteilte Ausführung
- UV-Schutz gegen Ausbleichen
- **inklusive** schwarzem Edelstahl-Spanning zur servicefreundlichen Öffnung
- **inklusive** 1 1/2" 6-Wege-Ventil (#310-3TSB), unmontiert¹
oder 1 1/2" Besgo Stangenventil (#BE50125), unmontiert¹
- **inklusive** 3/8" Entlüftung komplett
- **inklusive** Entleerungsventil (bei 500 + 600 mm) + 400 alle 1/2"
- alle verbauten Schrauben sind aus Edelstahl V2A/AISI 304
- Verteilersystem: Filterstern
- DN40/d50 mm Anschlüsse
- Abstand zwischen den Anschlüssen: 102 mm
- Farbe RAL 5024 Pastellblau
- Betriebsdruck: Nenn: 1,3 bar, Max.: 1,8 bar
- Filterpalette: optional



✓ **INKLUSIVE**
6-Wege-Ventil und Verrohrung¹



Wir empfehlen folgende Befüllung:

- 100 % Glas mit einer Körnung von 0,5–1,0 mm
- 100 % Sand mit einer Körnung von 0,4–0,8 mm

Alternativ:

- 90 % Glas mit einer Körnung von 0,5–1,0 mm und 10 % Glas mit einer Körnung von 1,0–3,0 mm
- 90 % Sand mit einer Körnung von 0,4–0,8 mm und 10 % Kies mit einer Körnung von 2,0–3,2 mm

A min.	A max.	B	C	D	E	F	Artikel Nr.
440 mm	470 mm	102 mm	264 mm	426 mm	713 mm	754 mm	751
547 mm	580 mm	102 mm	300 mm	461 mm	783 mm	825 mm	753
652 mm	670 mm	102 mm	372 mm	555 mm	979 mm	1022 mm	755

Durchmesser	Gesamthöhe	max. Poolvolumen	Filterfläche	Gesamtfüllmenge Glas* (0,5–1,0 mm) Grad 1	Gesamtfüllmenge Sand* (0,4–0,8 mm)	Volumenstrom bei 30 – 50 m³/h	Gewicht	Artikel Nr.
400 mm	725 mm	30 m³	0,126 m²	40 kg	50 kg	4 – 6 m³/h	8,7 kg	751
500 mm	830 mm	50 m³	0,196 m²	70 kg	90 kg	6 – 10 m³/h	14,0 kg	753
600 mm	1080 mm	60 m³	0,283 m²	96 kg	120 kg	8 – 14 m³/h	21,2 kg	755



Passende Filterpalette und Filterentleerung auf Seite 34

Passende Ventile ab Seite 40

MIDA.Split mit Besgo Stangenventil und Besgo Anschlussset

Filter	VPE	Artikel Nr.
MIDA.Split 400 mm inklusive 6-Wege-Ventil 1 1/2"	10 Filter je Palette	751
MIDA.Split 500 mm inklusive 6-Wege-Ventil 1 1/2"	8 Filter je Palette	753
MIDA.Split 600 mm inklusive 6-Wege-Ventil 1 1/2"	4 Filter je Palette	755
MIDA.Split 400 mm inklusive Besgo 1 1/2" DN 40/d 50 und Verrohrungssatz	10 Filter je Palette	751-B
MIDA.Split 500 mm inklusive Besgo 1 1/2" DN 40/d 50 und Verrohrungssatz	8 Filter je Palette	753-B
MIDA.Split 600 mm inklusive Besgo 1 1/2" DN 40/d 50 und Verrohrungssatz	4 Filter je Palette	755-B

VERROHRUNGSSET FÜR MIDA.SPLIT FILTERBEHÄLTER



Verrohrungssatz zum Besgo Stangenventil
geeignet zum Nachrüsten vorhandener MIDA.Split Filter



#751-E20
#755-E20

#310-E19
#310-E19-600

Artikel	für Mida.Split	Artikel Nr.
Verrohrungssatz für MIDA.Split/Besgo Ventil, Farbe Grau	400, 500	751-E20
Verrohrungssatz für MIDA.Split/Besgo Ventil, Farbe Grau	600	755-E20
Verrohrungssatz für 310-3TSB, Farbe: Schwarz, inklusive 2x Überwurfmutter und 2 1/4" Dichtungen	400, 500	310-E19
Verrohrungssatz für 310-3TSB, Farbe: Schwarz, inklusive 2x Überwurfmutter und 2 1/4" Dichtungen	600	310-E19-600

¹ Lieferung erfolgt in Einzelteilen (nicht verschraubt oder nicht verklebt, Kleber und Reiniger sind nicht im Lieferumfang enthalten)



MIDA.MAUI PE SANDFILTERANLAGE MIT MIDAS 6-WEGE VENTIL #308-S

**PREIS
SENKUNG**
#MD-300
#MD-400
#MD-500
#MD-501

- hochqualitative Filtereinheit mit MIDAS 6-Wege-Ventil #308-S
- Schlauch **inklusive** 2 Edelstahl-Schlauchschellen V4A/AISI 316
- Manometer 1/4"
- Anschluss mit Schlauch d 38 mm
- mit Spannring
- max. Betriebsdruck: 150 kpa/21,75 psi/1,5 bar
- Druck Werksprüfung: 300 kpa/43,5 psi/3,0 bar
- Körnung Filtersand: 0,4–0,8 mm;
Körnung Filterglas: 0,5–1,0 mm
(Filtermedien nicht im Lieferumfang enthalten)
- Verteilersystem: Filterstern
- Lieferung: Filter unmontiert

Farbe: RAL 5015 Himmelblau

Passende Filterpalette und Filterentleerung auf Seite 34

Passende Ventile ab Seite 40



INKLUSIVE ✓
6-Wege-Ventil +
38 mm Schlauch¹ + Filterpalette

Beispielbild

FILTER Ø 300 MM

mit Pumpe	Leistungs- abgabe	Filter- leistung	Gesamt- Höhe	max. Pool- volumen	Filter- fläche	Gesamt- füllmenge Glas Gr.1***	Gesamt- füllmenge Sand**	Volumen- strom bei 30 – 50 m³/h	Artikel Nr.
MIDA.Pombi 4	0,25 kW	4 m³/h*	600 mm	20 m³	0,071 m²	16 kg	20 kg	2 – 4 m³/h	MD-300
MIDA.Wave 4	0,18 kW	4 m³/h*	600 mm	20 m³	0,071 m²	16 kg	20 kg	2 – 4 m³/h	MM-300
MIDA.Alpha 6	0,18 kW	6 m³/h*	600 mm	20 m³	0,071 m²	16 kg	20 kg	2 – 4 m³/h	MA-300

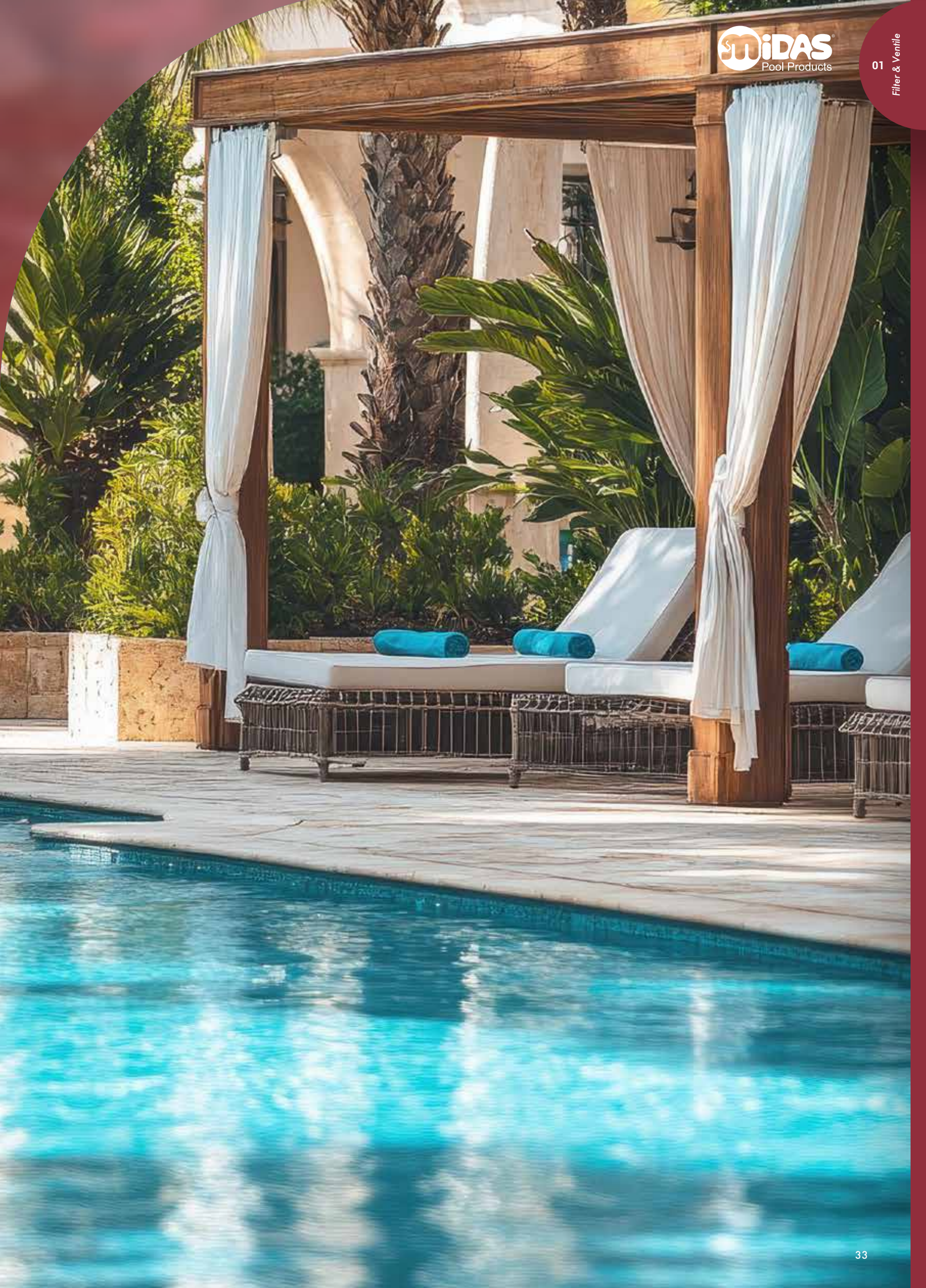
FILTER Ø 400 MM

mit Pumpe	Leistungs- abgabe	Filter- leistung	Gesamt- Höhe	max. Pool- volumen	Filter- fläche	Gesamt- füllmenge Glas Gr.1***	Gesamt- füllmenge Sand**	Volumen- strom bei 30 – 50 m³/h	Artikel Nr.
MIDA.Wave 6	0,30 kW	6 m³/h*	745 mm	30 m³	0,126 m²	40 kg	50 kg	4 – 6 m³/h	MM-400
MIDA.Pombi 6	0,37 kW	6 m³/h*	745 mm	30 m³	0,126 m²	40 kg	50 kg	4 – 6 m³/h	MD-400
MIDA.Alpha 6	0,18 kW	6 m³/h*	745 mm	30 m³	0,126 m²	40 kg	50 kg	4 – 6 m³/h	MA-400

FILTER Ø 500 MM

mit Pumpe	Leistungs- abgabe	Filter- leistung	Gesamt- Höhe	max. Pool- volumen	Filter- fläche	Gesamt- füllmenge Glas Gr.1***	Gesamt- füllmenge Sand**	Volumen- strom bei 30 – 50 m³/h	Artikel Nr.
MIDA.Pombi 8	0,55 kW	8 m³/h*	840 mm	45 m³	0,196 m²	60 kg	75 kg	6 – 10 m³/h	MD-500
MIDA.Wave 8	0,40 kW	8 m³/h*	840 mm	45 m³	0,196 m²	60 kg	75 kg	6 – 10 m³/h	MM-500
MIDA.Pombi 10	0,75 kW	10 m³/h*	840 mm	45 m³	0,196 m²	60 kg	75 kg	6 – 10 m³/h	MD-501
MIDA.Alpha 8	0,25 kW	8 m³/h*	840 mm	45 m³	0,196 m²	60 kg	75 kg	6 – 10 m³/h	MA-500
MIDA.Alpha 10	0,37 kW	10 m³/h*	840 mm	45 m³	0,196 m²	60 kg	75 kg	6 – 10 m³/h	MA-501
MIDA.Wave 11	0,50 kW	11 m³/h*	840 mm	45 m³	0,196 m²	60 kg	75 kg	6 – 10 m³/h	MM-501

Weitere Ausführungen als Alternative auf Anfrage.





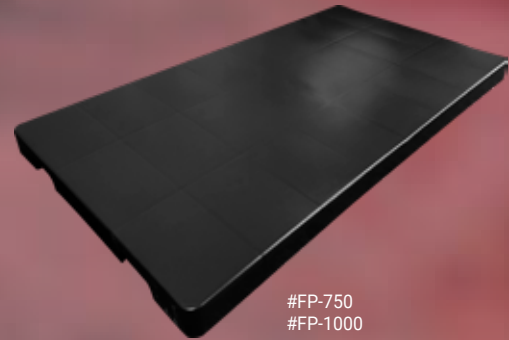
OPTIONALES FILTERZUBEHÖR

FILTERPALETTEN

PREIS SENKUNG

Hinweis: Die Auswahl der Filterpalette ist abhängig vom Filter, der Umwälzpumpe und der Anordnung auf der Palette selbst.

Artikel	Artikel Nr.
Filterpalette 750 x 500 x 35 mm	FP-750
Filterpalette 1000 x 550 x 55 mm	FP-1000



#FP-750
#FP-1000



FILTERENTLEERUNG

EXKLUSIV MIDAS

PREIS SENKUNG #715-E1

Praktisches Set zur einfachen Entleerung des Filters. Die Komponenten des Sets werden über Klebeanschlüsse verbunden, was eine stabile Montage gewährleistet. Der Schraubverschluss zum Filter sorgt für eine sichere und zuverlässige Verbindung. Passend für MIDA.Calypso, MIDA.Apollo, MIDA.Carbon Premium, MIDA.Carbon und MIDA.Carbon Pro.

Artikel	Artikel Nr.
Entleerungs-Set mit Absperrhahn*	715-E1
Absperrhahn 1/2"	280329

* Lieferung erfolgt in Einzelteilen (nicht verklebt)



#715-E1

#280329



OPTIONALES ZUBEHÖR FÜR MIDA.SPLIT UND MIDA.MAUI

PREIS SENKUNG #MF-300 #MF-400 #MF-500



#MF-300 / #MF-400 / #MF-500



#MM-300-E4



#MM-E1



#MM-300-E31 / #MP-400

Filterbehälter Blau, einzeln (inklusive Filterstern/ohne Ventil, ohne Verrohrung, ohne Filterpalette)	Artikel Nr.
Ø 300 mm	MF-300
Ø 400 mm	MF-400
Ø 500 mm	MF-500

Weitere Ersatzteile	Artikel Nr.
Ablasshahn zur Filteranlage MIDA.Maui	MM-300-E4
Manometer Anschluss 1/4" für Filter und 310-er Ventile	MM-E1

Filterpaletten, Farbe: Schwarz	Artikel Nr.
für Filter Ø 300 mm (324 x 544 mm)	MM-300-E31
für Filter Ø 400 mm Ø 500 mm (500 x 733 mm)	MP-400

FILTERMEDIEN



FILTERGLAS



EXKLUSIV
MIDAS

ENERGIE-
SPARSAM

Filterglas ist eine umweltfreundliche und kosteneffiziente Alternative zu Filtersand. Die Herstellung erfolgt komplett aus recyceltem Glas, der Abbau und Einsatz knapper Ressourcen entfällt. Im Vergleich zu Sand wird 20 % weniger Material zur Füllung eines Filters benötigt. Glas als Filtermedium entfernt bis zu 30 % mehr Schadstoffe als Sand.

- 100 % Recyclingglas für kristallklares Wasser
- eckig, getrocknet
- für effiziente Nutzung
- nachhaltig und umweltschonend
- effizientere Rückspülvorgänge durch leichteres Lösen des Schmutzes
- weniger Wartung im Vergleich zu Sand
- VPE: Palette enthält 50 Säcke à 20 kg



Grad 1



Grad 2



#791

Für MIDA.Calypso, MIDA.Apollo, MIDA.Carbon Premium, MIDA.Carbon & MIDA.Carbon Pro: Filterglas passend zur bestellten Filteranlage auch in einzelnen Säcken, jedoch nur gemäß der Filterfüllmenge nach den Angaben im Midas Katalog, erhältlich.

Filtermaterial	Körnung (mm)	VPE	Artikel Nr.
Filterglas Grad 1	0,5 - 1,0	50 Säcke	791
Filterglas Grad 2	1,0 - 3,0	50 Säcke	792

Filterglas Grad 3 (3,0 - 6,0 mm Körnung) auf Anfrage lieferbar.

FILTERSAND & FILTERKIES



- Standard-Filtermedium
- entsprechend DIN 4924 (Brunnenbau)/ EN12904 (Trinkwasseraufbereitung)
- mehrfach gewaschen, gesiebt und getrocknet
- keine scharfen Kanten
- Kornrohddichte 2,7 g/cm³
- Schüttdichte 1,4 g/cm³
- frei von organischen Verunreinigungen
- VPE: Palette enthält 40 Säcke à 25 kg



Filtermaterial	Körnung (mm)	VPE	Artikel Nr.
Filtersand	0,4 - 0,8	40 Säcke	780
Filtersand	0,7 - 1,2	40 Säcke	785
Filterkies	2,0 - 3,2	40 Säcke	781

Filterkies mit einer Körnung von 3,2 - 5,6 mm auf Anfrage lieferbar.



STANGENVENTILE

1 1/2", 2" UND 2 1/2" BESGO STANGENVENTIL 5-WEGE

zum Filtern und Rückspülen

5-Wege Automatisches Rückspülventil für den Betrieb mit Wasser- oder Luftdruck (3-5 bar) aus PVC mit Innenteilen aus V4A/AISI 316 Edelstahl (1.4571) und ozonbeständigen Dichtungen aus Viton/PTFE, nahezu wartungsfrei.

- Das Umschalten kann ohne Abschalten der Filterpumpe erfolgen.

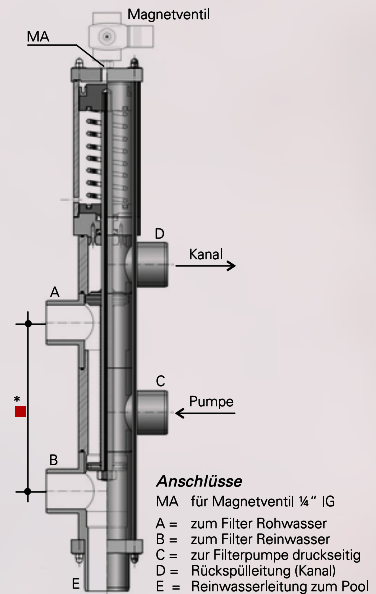
inklusive 3/2 Magnetventil 230 V 1/4" mit Handnotbetätigung,

- in 1 1/2" mit 125 mm Stichmaß, 2" mit 230 mm Stichmaß, oder 2 1/2" mit 270 mm Stichmaß

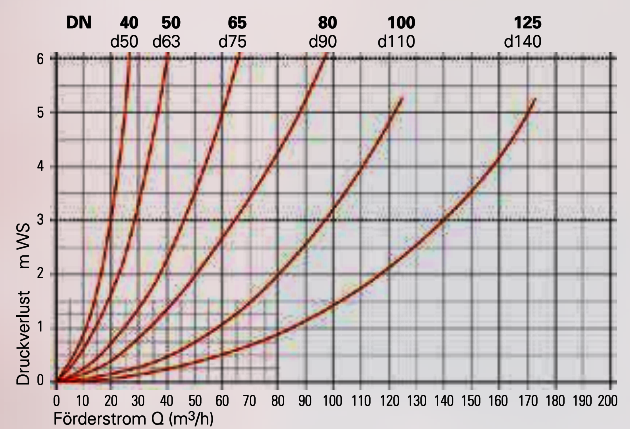
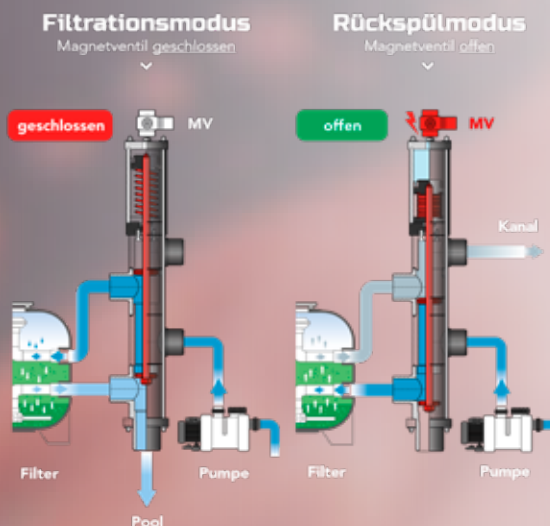
Anschlüsse können um 90° gedreht werden, somit sehr flexibel und optimal geeignet für Nachrüstungen.

Hinweise:

- 1) Gemäß der Trinkwasserverordnung ist für die Frischwassernachspeisung ein Rohrunterbrecher der Bauform A1 nach DIN 1988/Typ C nach DIN EN 1717 (auf Anfrage lieferbar) oder ein freier Auslauf zu installieren.
- 2) Beim Betrieb mit Wasserdruck ist die Installation eines Feinfilters (siehe Installationseinheit #083710, auf Seite 38) Pflicht, um das Verschmutzen des Magnetventils zu verhindern.



■ *Besgo-Standardmaße für handelsübliche Sandfilter



Artikel	Stichmaß	Artikel Nr.
1 1/2" Besgo Stangenventil 5-Wege, DN 40/Ø 50	125 mm	BE50125
2" Besgo Stangenventil 5-Wege, DN 50/Ø 63	230 mm	BE63230
2 1/2" Besgo Stangenventil 5-Wege, DN 65/Ø 75	270 mm	BE75270

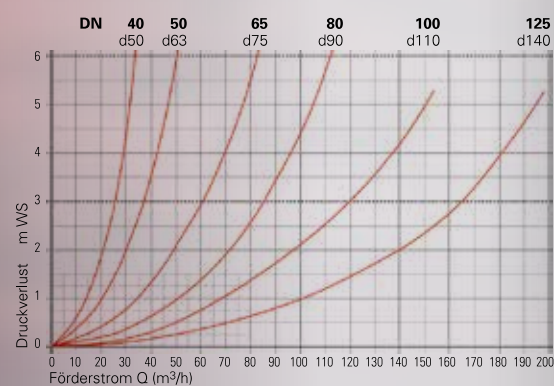
Weitere Größen/Ausführungen auf Anfrage lieferbar.

1 1/2", 2" UND 2 1/2" BESGO STANGENVENTIL 3-WEGE

3-Wege-Ventil, **inklusive** 3/2 Magnetventil, 230 V, 1/4", mit Handnotbetätigung, zum Umschalten von zwei Wasserattraktionen bzw. der Saugleitung (Überlauftrinne/Skimmer und Bodenablauf). Restliche Beschreibung siehe Seite 36.



Druckverlustkurve 3-Wege-Ventile



Artikel	Artikel Nr.
1 1/2" Besgo Stangenventil 3-Wege, DN 40 /Ø 50	BE50-3
2" Besgo Stangenventil 3-Wege, DN 50/Ø 63	BE63-3
2 1/2" Besgo Stangenventil 3-Wege, DN 65/Ø 75	BE75-3

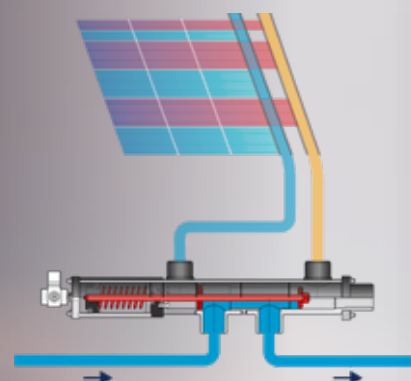
Weitere Größen/Ausführungen auf Anfrage lieferbar.

1 1/2" BESGO STANGENVENTIL SOLAR 4-WEGE



4-Wege-Ventil, **inklusive** 3/2 Magnetventil, 230 V, 1/4", mit Handnotbetätigung. Für die Umschaltung des Bypasses zur Solaranlage.

- für ein geräuschloses Umschalten zur Solaranlage
- geringer Druckverlust gegenüber anderen Ventilen
- Solarabsorberanlage läuft beim Umschalten nicht leer, was eine effektivere Wassererwärmung ermöglicht. Restliche Beschreibung siehe Seite 36.



Artikel	Artikel Nr.
1 1/2" Besgo Stangenventil Solar 4-Wege, DN 40/Ø 50	BE50-SO

Weitere Größen/Ausführungen auf Anfrage lieferbar.

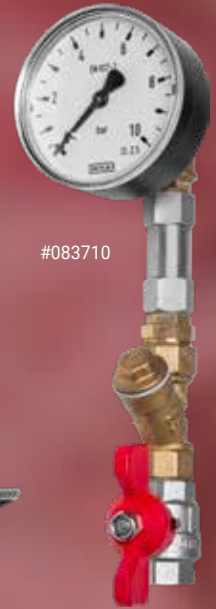


INSTALLATIONSEINHEIT

zum Betrieb vom **Besgo** Stangenventil über Betriebsdruck **Wasser**

bestehend aus: Manometer 0-10 bar, Rückschlagventil, Feinfilter und Absperrhahn

Artikel	Artikel Nr.
3/8" IG Installationseinheit	083710



#083710



KOMPRESSOR

zum Betrieb vom **Besgo** Stangenventil über Betriebsdruck **Luft**

Energiesparender, ölfreier und wartungsfreier Kompressor, **inklusive** 3 Liter Lufttank für gleichmäßigen Druck, sehr leise mit nur 45 dB(A) und Schwingungsdämpfung durch 4 GummifüÙe, **inklusive** Netzschalter und Motorschutzschalter, Druckregler, Luftfilter und Manometer, **Anschluss 1/8" AG (8 mm)** 230 V, 115 W, Kabelquerschnitt 3 x 0,75 mm², 900 l/h, max. Druck 4,5 bar

Gewicht: 3,4 kg, Kabellänge: 1,7 m, Abmessungen: 22,5 x 30 x 13,5 cm

Artikel	Artikel Nr.
Kompressor	BEKOMP3



#BEKOMP3



KOMPRESSOR-ANSCHLUSS-SET

083701 - für 1 Besgo Stangenventil, bestehend aus:

- 1x Kugelventil 1/4",
- 2x Verschraubungen,
- 10 m PE Schlauch 6x4 mm
- 1x 1/8" IG mit 6 mm Steckanschluss

083702 - für 2 Besgo Stangenventile, bestehend aus:

- 1x Kugelventil 1/4",
- 3x Verschraubungen, 1x T-Verschraubung,
- 10 m PE Schlauch 6x4 mm
- 1x 1/8" IG mit 6 mm Steckanschluss

083703 - für 3 Besgo Stangenventile, bestehend aus:

- 1x Kugelventil 1/4",
- 3x Verschraubungen, 2x T-Verschraubungen,
- 10 m PE Schlauch 6x4 mm
- 1x 1/8" IG mit 6 mm Steckanschluss



#083701

#083702

#083703

Artikel	Anzahl Besgo	Artikel Nr.
1/4" Kompressor-Anschluss-Set	1	083701
1/4" Kompressor-Anschluss-Set	2	083702
1/4" Kompressor-Anschluss-Set	3	083703

RÜCKSPÜLAUTOMAT



SPECK BADU OMNITRONIC RÜCKSPÜLAUTOMAT



BADU Omnitronic ist eine zeitsparende Alternative zur herkömmlichen manuellen Rückspülung. Die moderne Armatur revolutioniert nicht nur den Wasserverbrauch, sondern auch den Bedienkomfort.

Zeitersparnis durch Automatisierung

Anstelle der traditionellen manuellen Rückspülung übernimmt die Omnitronic diesen Vorgang automatisch und sorgt für maximale Zeitersparnis.

Digitales intuitives Display

Die intuitive mehrsprachige (DE, EN, ES, FR, IT, NL, PL, CS, RU, HU, TR, LV) Volltextanzeige ermöglicht alle Einstellungen auf einen Blick zu erfassen und nach Ihren Wünschen anzupassen.

Batteriebetrieb bei Stromausfall

Dank einer Batteriebetriebsoption besteht bei einem Stromausfall kein Risiko des Verlusts der eingestellten Rückspülzeit oder der aktuellen Uhrzeit.

Zeitschaltuhr-Funktion

Die integrierte Zeitschaltuhr ermöglicht, die Umwälzung nach bis zu drei vordefinierten Zeiträumen durchzuführen (Zeit und VS-Stufe). Diese Funktion verbessert nicht nur die Effizienz, sondern sorgt auch dafür, dass das System stets in optimaler Verfassung ist.

Individuelle Einstellungen für Rück- und Klarspüldauer

Die Rück- und Klarspüldauer kann ganz nach den Bedürfnissen angepasst werden. Die Omnitronic bietet die Flexibilität, diese Parameter individuell einzustellen, um den Wasserverbrauch zu optimieren und die Effektivität der Spülung zu maximieren.

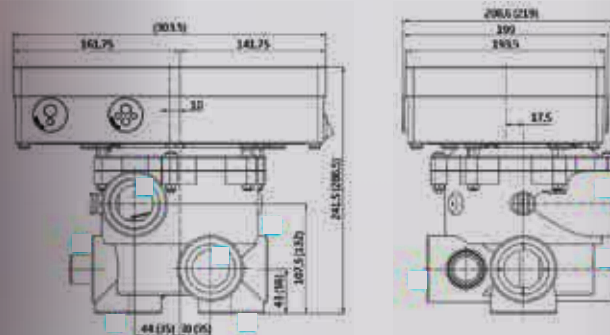
Frostschutz

Diese Funktion ermöglicht eine Zwangseinschaltung der Filterpumpe nach einer eingestellten Außentemperatur. Die gewünschte Drehzahl der VS Pumpe kann ebenfalls festgelegt werden.

Niveauregelung

Inklusive Wasserstandsregelung und Nachspeisung über Schwimmerschalter oder konduktive Sensoren. Für diese ist eine kleine Zusatzplatine notwendig. Diese Funktion ist für bis zu 3 Pools einsetzbar. Optional kann die Steuerung auch für Überlaufbecken (Schwallwasserbehälter) eingesetzt werden.

Spannung 230 V, Schutzart IPX4



Artikel	Artikel Nr.
BADU Omnitronic mit BADU Mat R 41/3 A, 1½"	BAO-1
BADU Omnitronic mit BADU Mat R 51/3 A, 2"	BAO-2
Temperatursensor mit 5m Kabel und PVC-Aufnahme	BAO-1.4
Konduktiver Sensor mit 25 m Kabel	BAO-1.2
Zusatz-Platine für Konduktiver Sensor	BAO-1.3
Schwimmerschalter mit 10 m Kabel	M-065-1



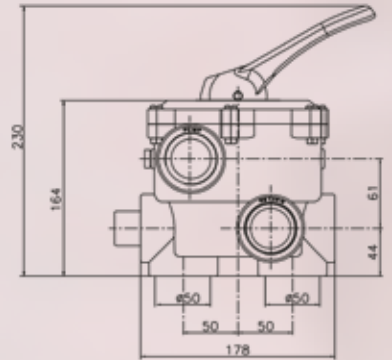
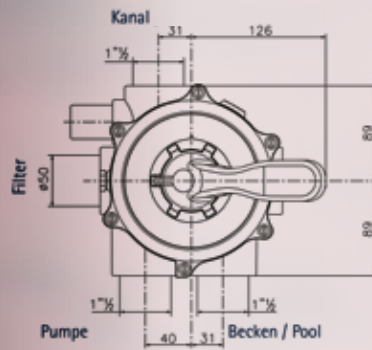
MANUELLE 6-WEGE-VENTILE



1 1/2" 6-WEGE-VENTIL SIDE MOUNT - CLASSIC LINE

EXKLUSIV
MIDAS

- 1 1/2" SIDE MOUNT Ventil Classic Generation,
- ABS (Cyclocac)
- Gewindeanschlüsse zum Filter (#310-3T, #310-0T)
- Klebeanschluss zum Filter für MIDA.Split (#310-3TSB)
- Betriebsdruck: 1,5 bar
- Durchflussmenge: 9,7 m³/h bei 0,4 bar
- Farbe: Weiß **oder** Schwarz
- auch einzeln erhältlich



#310-3T



#310-3TSB



#310-0T

Artikel	VPE	Artikel Nr.
1 1/2" 6-Wege-Ventil, Gewinde; Farbe: Weiß	6	310-3T
1 1/2" 6-Wege-Ventil, Klebeanschluss; Farbe: Weiß	6	310-3S
1 1/2" 6-Wege-Ventil, 2 x Klebe- & 3 x Gewinde, Farbe: Schwarz	6	310-3TSB
1 1/2" 6-Wege-Ventil, Gewinde, ALL OPEN, inklusive 2 Stopfen, Farbe: Weiß	6	310-0T
1 1/2" 6-Wege-Ventil, Klebeanschluss, ALL OPEN, inklusive 2 Stopfen, Farbe: Weiß	6	310-0S



1 1/2" UND 2" 6-WEGE-SIDE MOUNT-VENTIL-SET INKLUSIVE VERROHRUNG* - CLASSIC LINE

EXKLUSIV
MIDAS

PREIS
SENKUNG
#320-C



- ABS
- komplett verrohrt
- **inklusive** Überwurfmutter zum Filter
- Betriebsdruck: 1,5 bar
- Durchfluss: 16 m³/h bei 0,2 bar (2")
- Durchfluss: 9,7m³/h bei 0,4 bar (1 1/2")
- Farbe: Schwarz
- auch einzeln erhältlich

Passend für:

- ✓ MIDA.Calypso
- ✓ MIDA.Apollo
- ✓ MIDA.Carbon Premium
- ✓ MIDA.Carbon
- ✓ MIDA.Carbon Pro

Artikel	Stichmaß	VPE	Artikel Nr.
1 1/2" 6-Wege-Ventil, d/50 mm zum Filter, 3 x 1 1/2" Gewinde*	125 mm	6	310-C
2" 6-Wege-Ventil, d/63 mm zum Filter, 3 x 2" Gewinde*	230 mm	6	320-C

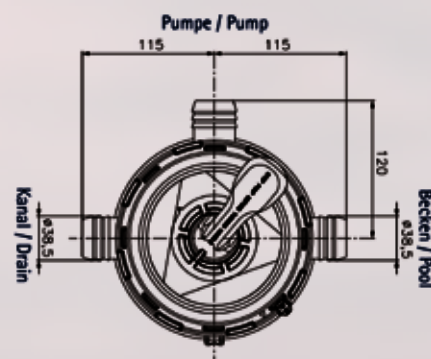
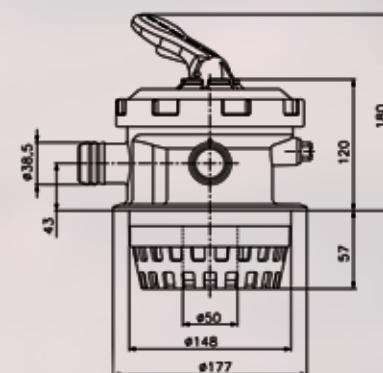
*Nicht verklebt



1 1/2" 6-WEGE-VENTIL TOP MOUNT - MODERN LINE, SCHLAUCHANSCHLUSS

1 1/2" „Mini“ TOP MOUNT High-Tech Generation-Ventil.
 Perfekt für Aufstellbecken.
 Passend für MIDA.Maui Sandfilteranlage Standard.

- 38 mm Schlauchanschluss
- Spannring-Set, **inklusive** Schrauben, Muttern & O-Ring
- Spannring Ø 177 mm
- Betriebsdruck: 1,5 bar
- Durchflussmenge: 8,2 m³/h bei 0,4 bar
- Farbe: Schwarz
- auch einzeln erhältlich



Artikel	VPE	Artikel Nr.
1 1/2" 6-Wege-Ventil, Top Mount	6	308-S

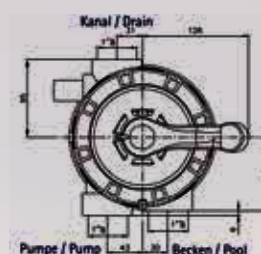
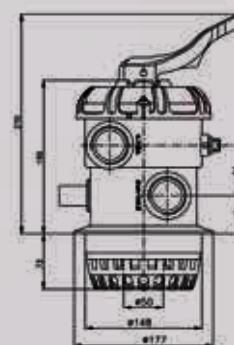


1 1/2" 6-WEGE-VENTIL TOP MOUNT - MODERN LINE, GEWINDEANSCHLUSS

EXKLUSIV
MIDAS

1 1/2" TOP MOUNT High-Tech Generation-Ventil
 Passend für MIDA.Maui Sandfilteranlage.

- 1 1/2" Gewindeanschluss
- mit Bajonett-Verschluss zum einfachen Öffnen
- Spannring-Set **inklusive** Schrauben, Muttern & O-Ring
- Spannring Ø 177 mm
- Betriebsdruck: 1,5 bar
- Durchflussmenge: 8,2 m³/h bei 0,4 bar
- Farbe: Schwarz
- auch einzeln erhältlich



Artikel	VPE	Artikel Nr.
1 1/2" 6-Wege-Ventil, Top Mount	6	317-S



01 FILTER & VENTILE

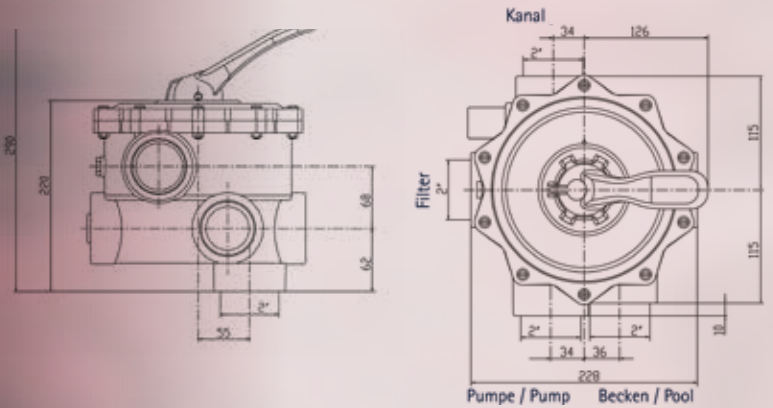


2" 6-WEGE-VENTIL SIDE MOUNT - CLASSIC LINE

EXKLUSIV
MIDAS

2" SIDE MOUNT-Ventil Classic Generation

- ABS (Cycolac)
- mit Klebe- oder Gewindeanschlüssen (2 x Klebeanschlüsse zum Filter bei Artikel 320-3TSB).
- Betriebsdruck: 2 bar
- Durchflussmenge: 16 m³/h bei 0,2 bar
- Farbe: Weiß oder Schwarz
- **auch einzeln erhältlich**



#320-3T



#320-3TSB



#320-0T

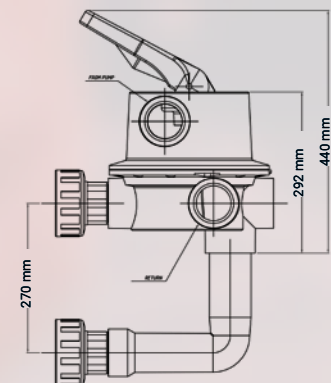
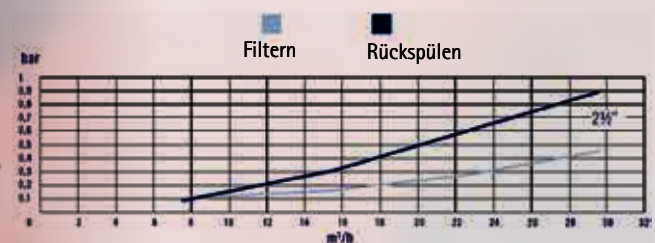
Artikel	VPE	Artikel Nr.
2" 6-Wege-Ventil, Gewinde, Farbe Weiß	6	320-3T
2" 6-Wege-Ventil, Klebeanschluss, Farbe Weiß	6	320-3S
2" 6-Wege-Ventil; 2 x Klebe- & 3 Gewinde, Farbe: Schwarz	6	320-3TSB
2" 6-Wege-Ventil, Gewinde, ALL OPEN, inklusive 2 Stopfen, Farbe: Weiß	6	320-0T
2" 6-Wege-Ventil, Klebeanschluss, ALL OPEN, inklusive 2 Stopfen, Farbe: Weiß	6	320-0S



2 1/2" 6-WEGE-VENTIL-SET SIDE MOUNT - MODERN LINE

EXKLUSIV
MIDAS

- Glasfaserverstärktes ABS
- 2 1/2" Gewindeanschlüsse
- Verrohrung (nicht verklebt)
- **inklusive** Überwurfmuttern & O-Ringen
- 27 cm Abstand zwischen den Anschlüssen
- Betriebsdruck: 2,5 bar
- Durchflussmenge: 27 m³/h bei 0,4 bar
- Farbe: Schwarz



Artikel	Artikel Nr.
2 1/2" 6-Wege-Ventil, Modern Line, Farbe: Schwarz	SM-25

3" 6-WEGE-VENTIL SIDE MOUNT - MODERN LINE

EXKLUSIV
MIDAS

ALL-OPEN-Ausführung mit 2 Gewindestopfen für flexible Installation. 3" Gewindeanschlüsse

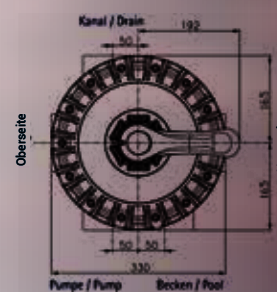
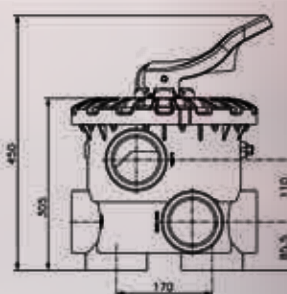
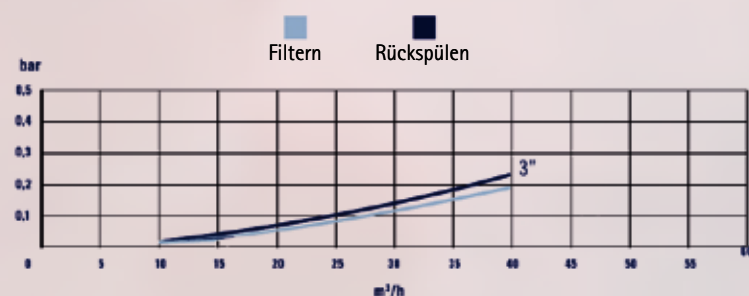
Nur für den Schwimmbadgebrauch konzipiert.

- Glasfaserverstärktes ABS
- Verschlussystem mit Edelstahlschrauben
- EPDM-O-Ringe
- Betriebsdruck: 3,5 bar
- Durchflussmenge: 40 m³/h bei 0,2 bar
- Farbe: Schwarz



#331-0T

LEISTUNGSDIAGRAMM 3" 6-Wege-Ventile



Artikel	Artikel Nr.
3" 6-Wege-Ventil, ALL OPEN, inklusive 2 Stopfen, Farbe: Schwarz	331-0T

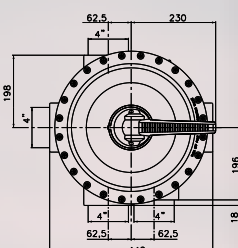
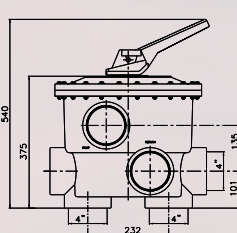
4" 6-WEGE-VENTIL SIDE MOUNT - MODERN LINE

EXKLUSIV
MIDAS

ALL-OPEN-Ausführung mit 2 Gewindestopfen für flexible Installation. 4" Gewindeanschlüsse

Nur für den Schwimmbadgebrauch konzipiert.

- Duroplast (Polyurethan)
- Verschlussystem mit Edelstahlschrauben
- EPDM-O-Ringe
- Betriebsdruck: 3,5 bar
- Durchflussmenge: 104 m³/h bei 0,4 bar
- Farbe: Schwarz



Artikel	Artikel Nr.
4" 6-Wege-Ventil, Modern Line, ALL OPEN, inklusive 2 Stopfen, Farbe: Schwarz	380-0T