

09



EINBAUTEILE

UNSICHTBARE MEISTERWERKE FÜR PERFEKTE POOLPERFORMANCE

Einbauteile sind die unsichtbaren Helden Ihres Pools – sie sorgen für eine effiziente Wasserzirkulation und kristallklares Wasser. Vom **Slim Line Skimmer** bis zum **Bodenablauf** und **Wandeinlauf**: Jedes Detail trägt entscheidend zur reibungslosen Funktion bei.

Mit **MIDAS Einbauteilen** wählen Sie höchste Qualität aus **Rotguss, Edelstahl, Bronze und Kunststoff** – für eine langlebige, elegante Lösung. Neu sind die Slim Line Skimmer, Bodenabläufe und **Einlaufdüse** in den exklusiven Farben **hellgrau** und **anthrazit**, die Ihrem Pool eine raffinierte Note verleihen.

Vertrauen Sie auf die **unsichtbaren Meisterwerke** von MIDAS – für einen Pool, der in Leistung und Design glänzt.

ÜBERSICHT



SKIMMER

S. 242 Slim Line Skimmer Edelstahl

S. 243 Speck BADU BNR 402

NEU S. 244 MIDA.Slim Skimmer

S. 245 ABS Skimmer



EINLAUFDÜSEN & BODENABLÄUFE

S. 246 Einlaufdüsen

NEU S. 247 Bodenabläufe



SKIMMER

SLIM LINE SKIMMER

MATERIAL: KOMPLETT AUS EDELSTAHL V4A/AISI 316L

PREIS
SENKUNG

ELEGANZ IN EDELSTAHL

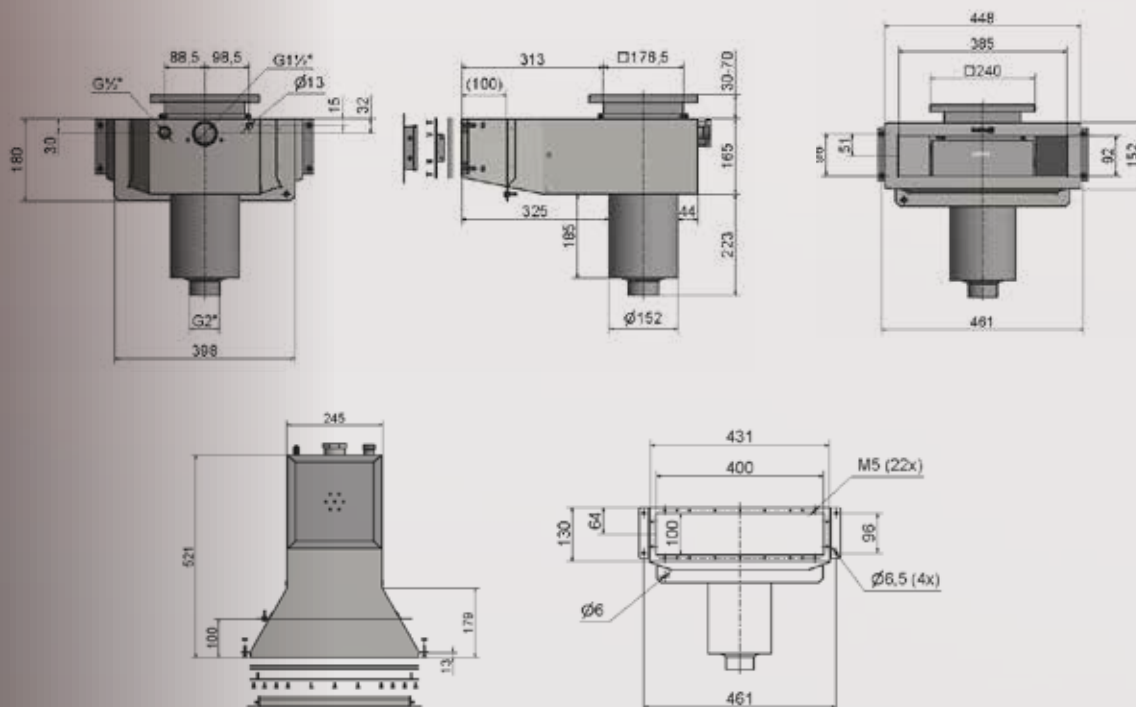
Dieser Slim Line Skimmer wurde in exklusiven Design gefertigt und ermöglicht einen hohen Wasserstand. Eine gute Zirkulation des Beckens sowie eine effiziente Absaugung der Wasseroberfläche ist mit diesem Modell möglich. Weiterhin ist das Material sehr robust, langlebig und beständig gegen Chemikalien. Die polierte Front verleiht ihm dazu besonderen Glanz. In der Draufsicht der Frontblende sind keine Schrauben sichtbar, was eine edle Optik sicherstellt.

- Saugöffnung 385 x 92 mm (448 x 152 mm außen)
- Polierte Sichtfläche ohne Schrauben
- Skimmerwehr ebenfalls in V4A Edelstahl
- integrierter Mauerkragen
- für Beton- und Fliesenbecken (# 0258), **inklusive** Flansch, Dichtungen und Schrauben M5x12 für Folienbecken
- für Fertigbecken mit 6° Schräge (# 0259)
- 2" IG Anschluss, senkrecht
- 1 1/2" IG Anschluss als Überlauf
- 1/2" IG Anschluss zur Nachfüllung
- d=13mm Anschluss für Niveauregler
- Einbautiefe komplett: 521 mm
- Tiefe Skimmerhals: 313 mm
- max. Durchfluss: 12 m³/h
- großvolumiger und leistungsfähiger Filterkorb
- höhenverstellbarer Kragen 30-70 mm



#0258 / #0259

Als Wasserstandsregelung empfehlen wir #M-068 (Seite 243)



Artikel

Artikel Nr.

Slim Line Skimmer V4A für Beton- und Folienbecken

0258*

Slim Line Skimmer V4A für Fertigbecken mit 6° Schräge

0259*

*Hinweis: max. 250 mg/l Chloridgehalt - Salzelektrolyse wird **nicht** empfohlen

SPECK BADU BNR 402

AUTOMATISCHE WASSERSTANDSREGELUNG MIT ZWEI KONDUKTIVEN SENSOREN

NEU
#M-068-2

Die BNR 402 ersetzt die bisherige BNR 400. Dabei wurde der Funktionsumfang noch erweitert. Eine Vielzahl neuer Funktionen wurde bei der BNR 402 eingeführt, um den Poolbetrieb leichter zu machen. Das ermöglicht weitaus breitere Einsatzmöglichkeiten im Vergleich zur BNR 400.

Es können bis zu 3 Pools oder Schwallwasserbehälter gesteuert werden und sie kann zur Schwallwasserregelung genutzt werden. Dazu kommt ein Wasserverbrauchszähler, eine Abpumpfunktion bei zu viel Regen, die Ansteuerung unserer BADU Green Pumpen, die Verwendung bei Flachskimmern, die Anbindung eines Wasserdetektors für den Technikraum und eine Funktion für die komfortable Erstbefüllung des Pools. Auch gibt es eine Zufallssteuerung für z.B. Springbrunnen. Mit einer externen Steuerung kann die BNR 402 auch zusammenarbeiten. Der konduktive Sensor kann bei dieser Steuerung bis zu 80 m entfernt von der Steuerung installiert werden.

Technische Daten	
Temperaturbereich	0°C - 40°C
Nennspannung	1~ 230 V, 50/60 Hz
Relais-Schaltleistung	4,0 A bei 1~ 230 V
Ein-/Ausschaltverzögerung	ca. 1-4 min.
Kabellänge	10 m
Kabelquerschnitt	2 x 1,5 mm ²
Niveauspannung	ca. 12 V



Artikel	Artikel Nr.
Speck BADU BNR 402 inkl. VS-Filtersteuerung mit Fühler	M-068
Speck BADU BNR 402 mit Fühler	M-068-2

NEU

09
Einbauteile



MIDA.SLIM SKIMMER MATERIAL: ABS KUNSTSTOFF

NEU
#0263
#0264

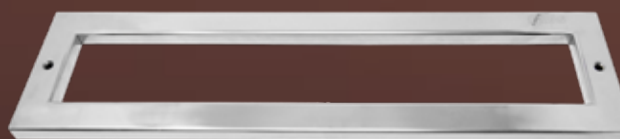
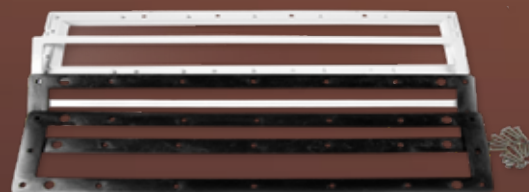
**EXKLUSIV
MIDAS**

**PREIS
SENKUNG**
#0254
#0254-E1

- Saugöffnung: 498 x 95 mm (550 x 135 mm außen)
- überzeugt durch neues Design und moderne Funktionalität
- besonders robust, gefertigt aus hochwertigem ABS
- **Inklusive** Abdeckblende ABS für Betonbecken oder mit Flansch, Dichtungen, Schrauben-Set Edelstahl V4A und Abdeckblende zur Montage in Folien-, GFK-, PP- und Segmentbecken
- mit integrierten Gewindebuchsen zur Befestigung des Flansches (bei Fertigbecken müssen je nach Wandstärke längere Schrauben verwendet werden)
- Farbe: Weiß
- Einbautiefe: 620 mm
- Tiefe Skimmerhals: 370 mm
- Anschluss: 2" und 1 1/2" Innengewinde (senkrechter Abgang)
- Durchfluss: 7 - 10 m³/h
- Vorrichtung für Überlaufanschluss 32 mm
- 25 mm höhenverstellbarer Deckel zur Anpassung an den Beckenrand



#0254



#0254-E1

ERHÄLTlich IN DEN FARBEN:



Weiß

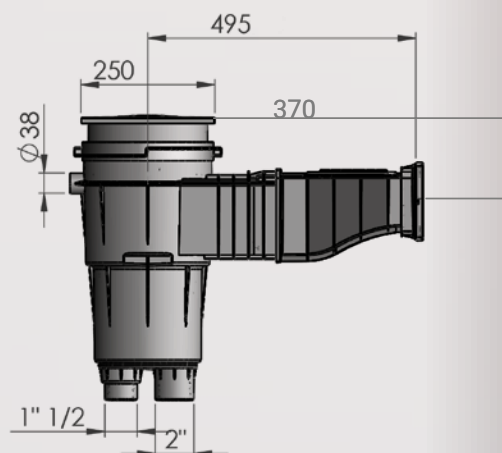
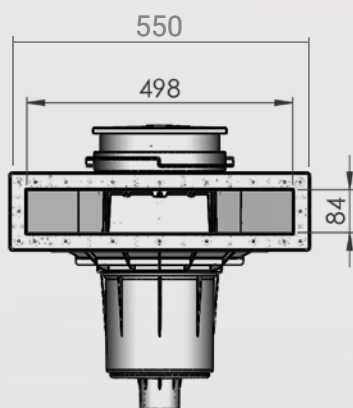


Hellgrau**

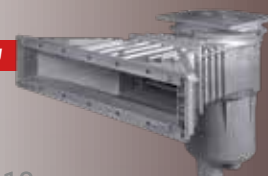


Anthrazit**

****ab ca. Mitte April lieferbar**



NEU



#0263**

NEU



#0264**

Artikel	Farbe	Artikel Nr.
MIDA.Slim ABS Kunststoff Skimmer für Folienbecken (inklusive Flanschsatz)	Weiß	0254
NEU MIDA.Slim ABS Kunststoff Skimmer für Folienbecken (inklusive Flanschsatz)	Hellgrau	0263**
NEU MIDA.Slim ABS Kunststoff Skimmer für Folienbecken (inklusive Flanschsatz)	Anthrazit	0264**
Blende aus Edelstahl V4A/AISI 316L für MIDA.Slim Skimmer ABS Saugöffnung: 495 x 78 mm, Abmessungen: 560 x 140 x 17 mm	Edelstahl	0254-E1*

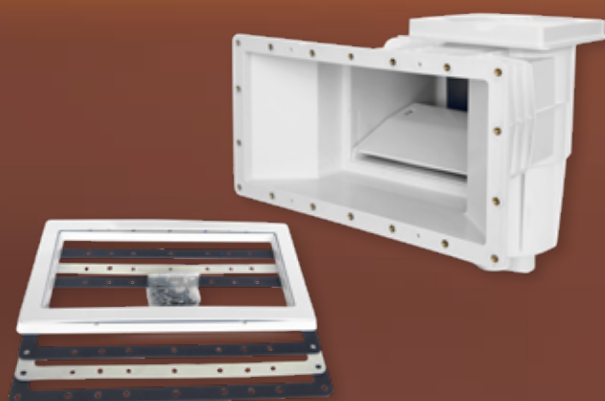
*nicht für Salzelektrolyse geeignet

ABS BREITMAUL-SKIMMER DELUXE

EXKLUSIV MIDAS

PREIS SENKUNG

Material: ABS Kunststoff, Oberflächen-Skimmer für Folien- und Fertigbecken, Skimmeranschluss universal mit Klebemuffe d 50 (verschlossen) und 1 ½" IG, 2" AG, mit Messingbuchsen, Überlaufanschluss Ø 40 mm, Klappenöffnung 353 x 167 mm, Durchfluss 7 m³/h. Farbe: Weiß



Geeignet für	Artikel Nr.
Folien-/Fertigbecken (Flanschsatz)	0250FG

Bei Fertigbecken müssen je nach Wandstärke längere Schrauben verwendet werden.

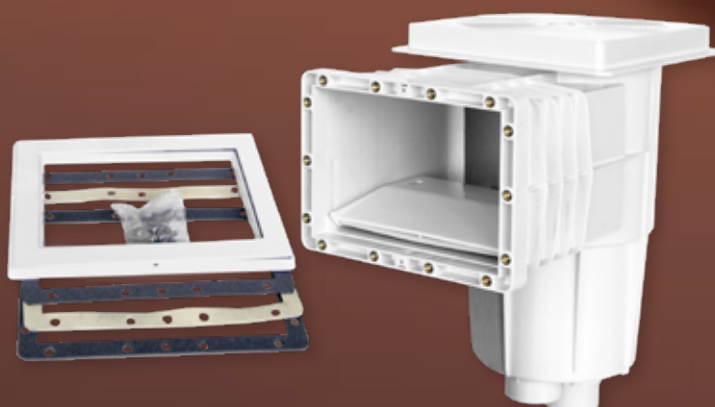
#0250FG

ABS SKIMMER STANDARD

EXKLUSIV MIDAS

PREIS SENKUNG

Material: ABS Kunststoff, Oberflächen-Skimmer für Folien- und Fertigbecken, Skimmeranschluss universal mit Klebemuffe d 50 (verschlossen) und 1 ½" IG, 2" AG, mit Messingbuchsen, Überlaufanschluss Ø 40 mm, Klappenöffnung 208 x 140 mm, Durchfluss 7 m³/h. Farbe: Weiß



Geeignet für	Artikel Nr.
Folien-/Fertigbecken (Flanschsatz)	0249FG

Bei Fertigbecken müssen je nach Wandstärke längere Schrauben verwendet werden.

#0249FG

ABS MINI SKIMMER

EXKLUSIV MIDAS

Material: ABS Kunststoff, mit Einlaufdüse, Saugplatte und Blende, Skimmeranschlüsse mit Ø 32 mm und Ø 38 mm, ABS, Lieferung mit Flansch, Dichtungen und Schrauben, für alle Stahlwandbecken geeignet, Durchfluss 5 m³/h. Farbe: Weiß



Geeignet für	Artikel Nr.
Stahlwandbecken	620-S

Ersatzteile für Skimmer #0250FG, #0249FG und #620-S auf Anfrage lieferbar.

09 Einbauteile



EINLAUFDÜSEN UND BODENABLÄUFE

Hinweis zur Sicherheit und Funktionalität von Bodenabläufen

Für eine optimale Sicherheit und Effizienz empfehlen wir die Installation von mindestens **zwei Bodenabläufen** in Wasserbecken.

- **Sicherheit**
Durch die Verteilung des Wassersogs auf mehrere Abläufe wird das Risiko von Strömungsfällen minimiert. Dies erhöht den Schutz für Badegäste.
- **Zuverlässigkeit**
Falls ein Ablauf blockiert wird, bleibt der zweite funktionsfähig und sichert den Wasserabfluss.
- **Optimale Wasserzirkulation**
Zwei Abläufe verbessern die Wasserumwälzung und unterstützen die Filteranlage für eine gleichmäßige Wasserqualität.

Diese Maßnahme entspricht gängigen Sicherheitsvorschriften und trägt zur langfristigen Funktionalität des Beckens bei.

EINLAUFDÜSEN FLANSCHSATZ



Mit Blende und Kugel 4 x 8 mm, Material: Edelstahl V4A/AISI 316L
für Wanddurchführungen Artikel 03.32, 03.32-B, 03.33, 03.33-B, 03.00 und 03.00-B.

Geeignet für	Material	Artikel Nr.
Folienbecken (inklusive Flanschsatz)	Bronze**	03.34-B

** max. Salzkonzentration: 6 % max. 750 mg/l Chloridgehalt bei V4A Edelstahl



#03.34-B

EINLAUFDÜSEN MIT FLANSCHSATZ



2" Außengewinde, mit Blende und Kugel 4 x 8 mm

Material: Edelstahl V4A/AISI 316L

Geeignet für	Material	Länge	Artikel Nr.
Folienbecken (inklusive Flanschsatz)	Rotguss*	40 mm	03.22
Folienbecken (inklusive Flanschsatz)	Bronze**	40 mm	03.22-B
Folienbecken (inklusive Flanschsatz)	Rotguss*	70 mm	03.24
Folienbecken (inklusive Flanschsatz)	Bronze**	70 mm	03.24-B

* **nicht** geeignet für Salzelektrolyse ** max. Salzkonzentration: 6 % max. 750 mg/l Chloridgehalt bei V4A Edelstahl



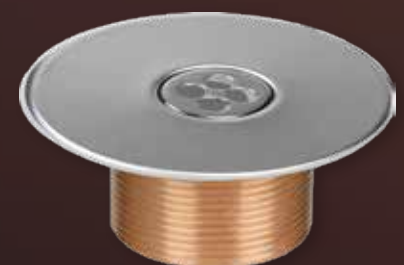
#03.22

EINLAUFDÜSEN OHNE FLANSCHSATZ

2" Außengewinde, mit Blende und Kugel 4 x 8 mm, Material: Edelstahl V4A/AISI 316L

Geeignet für	Material	Länge	Artikel Nr.
Fliesen- und Fertigbecken (ohne Kontersatz)	Rotguss*	40 mm	03.20
Fliesen- und Fertigbecken (ohne Kontersatz)	Bronze**	40 mm	03.20-B
Fliesen- und Fertigbecken (ohne Kontersatz)	Rotguss*	70 mm	03.21
Fliesen- und Fertigbecken (ohne Kontersatz)	Bronze**	70 mm	03.21-B

* **nicht** geeignet für Salzelektrolyse ** max. Salzkonzentration: 6 % max. 750 mg/l Chloridgehalt bei V4A Edelstahl



#03.20

KONTERSATZ FÜR FERTIGBECKEN

2" Innengewinde, inklusive Dichtung



#03.25

Artikel	Material	Artikel Nr.
Kontersatz für Fertigbecken	Rotguss*	03.25

* **nicht** geeignet für Salzelektrolyse max. 750 mg/l Chloridgehalt bei V4A Edelstahl

BODENABLAUF 90° ABGANG

1 ½" und 2" Innengewinde, mit Antiwirbeldeckel Ø 168 mm, Material: Edelstahl V4A/AISI 316L.



#03.11-F



#03.19-F

Geeignet für	Material	Artikel Nr.
2" Folienbecken (inklusive Flanschsatz)***	Rotguss*	03.19-F
1 ½" Folienbecken (inklusive Flanschsatz)	Rotguss*	03.11-F
2" Folienbecken (inklusive Flanschsatz)***	Bronze**	03.19-FB
1 ½" Folienbecken (inklusive Flanschsatz)	Bronze**	03.11-FB

* **nicht** geeignet für Salzelektrolyse max. 750 mg/l Chloridgehalt bei V4A Edelstahl

** max. Salzkonzentration: 6 %

***nicht konform zur DIN EN

BODENABLAUF SENKRECHTER ABGANG

1 ½" Innengewinde, mit Antiwirbeldeckel Ø 168 mm Material: Edelstahl V4A/AISI 316L, Ø 168 mm



#03.18-F



Geeignet für	Material	Artikel Nr.
Fertigbecken (inklusive Konterflansch)	Rotguss*	03.18-FE
Folienbecken (inklusive Flanschsatz)	Rotguss*	03.18-F
Fertigbecken (inklusive Konterflansch)	Bronze**	03.18-FEB
Folienbecken (inklusive Flanschsatz)	Bronze**	03.18-FB

* **nicht** geeignet für Salzelektrolyse max. 750 mg/l Chloridgehalt bei V4A Edelstahl

** max. Salzkonzentration: 6 %



WANDDURCHFÜHRUNGEN

2 x 1 1/2" und 2 x 2" Innengewinde, für Fliesen- und Folienbecken

Material	Länge	Artikel Nr.
2 x 1 1/2" Rotguss*	240 mm	03.00
2 x 2" Rotguss*	240 mm	03.32
2 x 2" Rotguss*	300 mm	03.33
2 x 1 1/2" Bronze**	240 mm	03.00-B
2 x 2" Bronze**	240 mm	03.32-B
2 x 2" Bronze**	300 mm	03.33-B

* nicht geeignet für Salzelektrolyse ** max. Salzkonzentration: 6 %



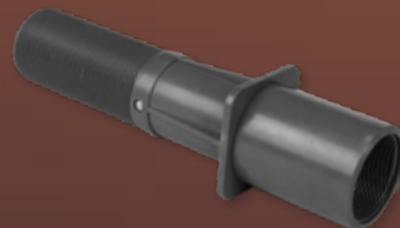
#03.00

2" WANDDURCHFÜHRUNG

EXKLUSIV MIDAS

Material: PVC, für Betonbecken, 300 mm lang, Rückseite 2" AG, auch einzeln erhältlich. Farbe: Grau

PREIS SENKUNG



#0324

Vorderseite	VPE	Artikel Nr.
2" IG	48	0324

EINLAUFDÜSE MULTIFLOW

NEU #0332 #0333

Einlaufdüse für Beton- und Folienbecken, zum Einschrauben mit 2" Außengewinde und 50 mm Klebeanschluss innen, Kugeldurchmesser 3x 7,95 mm, Durchflussmenge ~2,2 m³/h, **inklusive** Flansch, Dichtung und Edelstahlschrauben sowie Dichtung mit Kontermutter, erfüllt Norm DIN EN 16582-1/4.5.2.2

Material: ABS Kunststoff, Farbe: Weiß, auch einzeln erhältlich



#Gesamthalt

EXKLUSIV MIDAS

PREIS SENKUNG #0331

ERHÄLTICH IN DEN FARBEN:



***ab ca. Mitte April lieferbar**

Geeignet für	Anschlüsse	VPE	Farbe	Artikel Nr.
Beton-/Folienbecken	d 50 mm/2" AG	48	Weiß	0331
NEU Beton-/Folienbecken	d 50 mm/2" AG	48	Hellgrau	0332*
NEU Beton-/Folienbecken	d 50 mm/2" AG	48	Anthrazit	0333*



EINLAUFDÜSE MULTIFLOW REGULIERBAR

PREIS
SENKUNG
#0295F

Verstellbare Einlaufdüse für Fertigbecken, zum Einschrauben mit 2" Außengewinde und 50 mm Klebeanschluss innen, Größe und Durchflussmenge sind mit Kugelfräser einstellbar, Kugeldurchmesser 14-20-25 mm, Durchflussmenge 2,2 m³/h - 4,5m³/h - 7,0 m³/h, **Inklusive** Dichtung und Kontermutter

Hinweis: zur Erfüllung der Norm DIN EN 16582-1/4.5.2.2 ist die Kugelbohrung auf 25 mm zu vergrößern, Material: ABS Kunststoff, Farbe: Weiß, auch einzeln erhältlich

Geeignet für	Anschlüsse	VPE	Artikel Nr.
Fertigbecken	d 50 mm/2" AG	48	0295F



#0295F



2" BODENEINLAUFDÜSE

EXKLUSIV
MIDAS

PREIS
SENKUNG

Material: ABS Kunststoff, Ø 109 mm, 360° Regulierung des Frischwasserdurchflusses, max. empfohlene Durchflussmenge ist 12,0 m³/h, chemikalienbeständig, Lieferung mit Dichtungen & Schrauben, für Folien-/Fertigbecken mit Flansch, Anschlüsse innen Klebmuffe mit Durchmesser d 50 mm und außen 2" AG, auch einzeln erhältlich. Farbe: Weiß

Geeignet für	Anschlüsse	VPE	Artikel Nr.
Beton-/Folienbecken	d 50 mm/2" AG	48	2825F

Bei Fertigbecken müssen je nach Wandstärke längere Schrauben verwendet werden.



#2825F

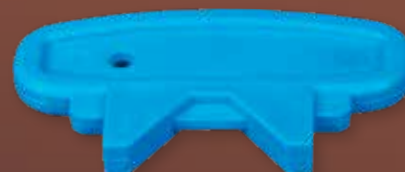


SCHLÜSSEL FÜR EINLAUFDÜSE MULTIFLOW

EXKLUSIV
MIDAS

Material: ABS Kunststoff, geeignet nur für Typ Multiflow & #0331, #0295-F

Artikel	Artikel Nr.
Schlüssel blau	0299



#0299



2" BODENABLAUF

NEU
#1469
#1470

EXKLUSIV
MIDAS

PREIS
SENKUNG
#1467F

Material: ABS Kunststoff, Ø 170 mm, mit seitlichem 2" IG-Anschluss, Deckel ist abschraubbar, max. Durchflussmenge 15 m³/h, min. 2 Bodenabläufe pro Pool werden empfohlen, Lieferung mit Dichtungen & Schrauben, für Folien-/Fertigbecken mit Flansch, auch einzeln erhältlich. Farbe: Weiß

ERHÄLTICH IN DEN FARBEN:



Weiß



Hellgrau*



Anthrazit*

***ab ca. Mitte April lieferbar**

Geeignet für	Anschlüsse	VPE	Farbe	Artikel Nr.
Beton-/Folienbecken	2" IG	8	Weiß	1467F
NEU Beton-/Folienbecken	2" IG	8	Hellgrau	1469*
NEU Beton-/Folienbecken	2" IG	8	Anthrazit	1470*

Bei Fertigbecken müssen je nach Wandstärke längere Schrauben verwendet werden.



#1467F



#1469*



#1470*

09
Einbauteile