

08



SCHWIMMBADAUSSTATTUNG

INNOVATION TRIFFT AUF ELEGANZ

Tauchen Sie ein in die Welt der exklusiven Schwimmbadausstattung.

Unsere **individuell ausgestattete Technikbox** kombiniert hoch entwickelte Technik mit einem eleganten Design, das sich nahtlos in Ihre Gartenlandschaft einfügt.

Die einfache Installation spart wertvolle Zeit und sorgt für einen reibungslosen Start.

Erleben Sie Luxus und Komfort mit unserer Auswahl an **Schwallduschen**: Die **Costa**, **Cascade** und **Texas** Schwallduschen sowie das flexible **Schwallrohr Flexi** bieten atemberaubende Wassererlebnisse, die Ihrem Pool eine außergewöhnliche Note verleihen.

Abgerundet wird das Erlebnis durch die edle **Solardusche Premium Black** und die elegante **Kalt-/Warmwasserdusche Edelstahl**, die nicht nur funktional, sondern auch ein optisches Highlight sind.

Setzen Sie auf **Exzellenz, Innovation und Luxus** – für einen Pool, der sowohl technisch als auch ästhetisch auf höchstem Niveau glänzt.

ÜBERSICHT

TECHNIKBOXEN & WANDMONTAGEPLATTE

- S. 226 Technikbox Anthrazit
- NEU** S. 228 Technikbox Medium
- S. 230 Wandmontageplatte
- S. 230 Technikwand

SCHACHTABDECKUNGEN & LEITERN

- S. 231 Schachtabdeckungen
- S. 232 Leitern

SCHWALLDUSCHEN

- S. 234 Schwalldusche Costa
- S. 234 Schwalldusche Cascade
- S. 235 Schwalldusche Texas
- S. 235 Schwallrohr Flexi

ANSAUGUNGEN & PIEZOSCHALTER

- S. 236 Ansaugungen
- S. 237 Piezoschalter
- S. 237 Piezoschaltungen

DUSCHEN

- NEU** S. 238 Solardusche Premium Black
- NEU** S. 239 Kalt-/Warmwasserdusche Edelstahl



TECHNIKBOXEN

Entdecken Sie eine komfortable Lösung für Ihr Schwimmbad - unsere Technikbox. Dank ihrer intelligenten Konzeption erleichtert sie nicht nur die Installation, sondern auch die Wartung und Pflege Ihres Schwimmbeckens. Kompakt und elegant kann sie Filtereinheit mit Pumpe, Dosieranlage mit PE-Sicherheitsbehälter für die Chemikalien, sowie UV-Gerät in einem platzsparenden Design vereinen. Sparen Sie Zeit und Platz.

Die witterungsbeständige Technikbox erhalten Sie aufgebaut/montiert und ohne Inhalt. Die Technikbox ist in den Ausführung Anthrazit-Optik erhältlich. Außerdem verfügt sie über ein 2° nach hinten geneigtes Aluminiumdach, Steckdosen, Beleuchtung, Zu- und Abluft, vier montierte Tragegurte, sowie abschließbare Türen.



TECHNIKBOX ANTHRAZIT



EXKLUSIV MIDAS

- Gehäuse: Styrodur mit Melamin/HPL Oberfläche
- Türen & Dach: Aluminium
- Leergewicht: 70kg
- Elektroverteilung inkl. Lichtleiste

- Höhe: ca. 127 cm
- Länge: ca. 196 cm
- Tiefe: ca. 119,5 cm

Hinweis: Die Technikbox auf sechs Betonsteine (30 x 30 x 6 cm) stellen. Vier an den Ecken und zwei mittig.



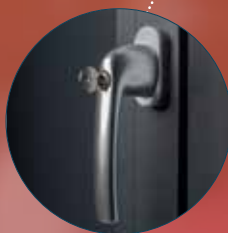
PREIS SENKUNG

ab sofort

abnehmbarer Deckel



Hier Beispielbestückung einer Technikbox ansehen.



Türgriff mit integriertem Schloss



Tragegriffe an jeder Ecke

Geräuschreduzierung durch verstärkte Türen



JETZT TECHNIKBOX KONFIGURIEREN!

QR-Code scannen, Formular öffnen und Ihre individuelle Technikbox zusammenstellen.

ab sofort
abnehmbarer Deckel

2° Deckelneigung für einen besseren
Ablauf des Regenwassers

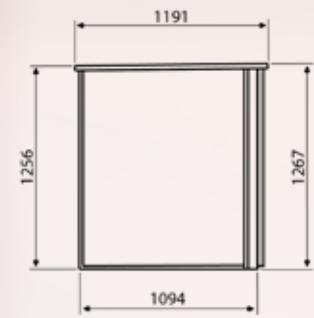
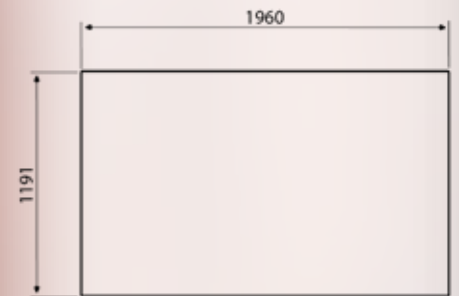
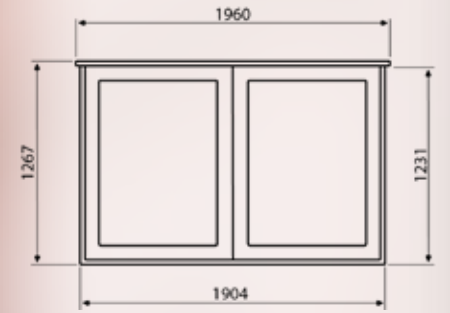


Innenansicht

vier Be- und
Entlüftungsöffnung



Lieferung ohne Inhalt #30009



Sorgfältig geprüft und sofort einsatzbereit

Die Technikbox wird ganz nach Ihren Wünschen bestückt und einer 1,5-bar-Druckprüfung unterzogen.

Für eine individuelle Zusammenstellung wenden Sie sich bitte an Ihren Vertreter (Seite 15).



Ausstattungsbeispiel

Hinweis: Bei oberhalb der Wasseroberfläche installierter Box ist ein Rückschlagventil erforderlich.

Artikel	Artikel Nr.
Technikbox Anthrazit - montiert, ohne Inhalt	30009
Technikbox Anthrazit - montiert, individuelle Ausstattung	30009-A



TECHNIKBOX MEDIUM



geeignet für Pools bis 50 m³

EXKLUSIV MIDAS

NEU
#2001
#2002
#2003
#2004
#2005
#2006
#2007
#2008

PREIS SENKUNG
#30007-A
#30007-B

- Gehäuse: Styrodur mit Melamin/HPL Oberfläche
- Dach: Aluminium
- abnehmbarer Deckel
- vollisoliert aus 40 mm Paneelen (Alu/PVC)
- Leergewicht: ca. 95 kg (ausgestattete Box)
- dekorative Verkleidung aus Lärchenholz (optional)
- Höhe: 925 mm
- Länge: 1411 mm
- Tiefe: 1011 mm



NEU
inkl. Gasdruckdämpfer



Beispielfoto

Hinweis: Bei oberhalb der Wasseroberfläche installierter Box ist ein Rückschlagventil erforderlich.

FERTIG DELIEFERT!

Die Technikbox Medium wird komplett fertig verbaut geliefert und ist mit einer festen Ausstattung versehen. **Inklusive** Vorverrohrung DN 40/50 mm, Doppelsteckdose, Wärmepumpenbypass, Impfstrecke, Messwasserkreislauf, Rückschlagventil (saugseitig), sowie **inklusive** aller rückseitig nach außen geführter Anschlüsse. An den inneren Vorder- und Seitenwänden steht zusätzlicher Platz für individuelle Anbringungen zur Verfügung. Die fertige Box wird vor der Auslieferung einer 1,5-bar-Druckprüfung unterzogen.

AUSSTATTUNG



Filter
MIDA. Carbon 500
#718 (Seite 26)

oder



Filter
MIDA. Carbon Premium 500
#715 (Seite 24)



Ventil
11/2" BESGO Ventil
#BE50125 (Seite 36)

inklusive Kompressor
#BEKOMP3 (Seite 38)

oder



Ventil
11/2" 6-Wege Ventil
#310-C (Seite 41)



Dosieranlage
MIDA. Sin NET **NEU**
#30072 (pH/Redox) /
#30073 (pH/freies Chlor) (Seite 90)

oder



Dosieranlage
MIDA. Sin Salt
#30064 (pH/Redox) /
#30063 (pH/freies Chlor) (Seite 98)

oder



Dosieranlage
MIDA. Sin Salt NET **NEU**
#30066 (pH/Redox) /
#30067 (pH/freies Chlor) (Seite 100)



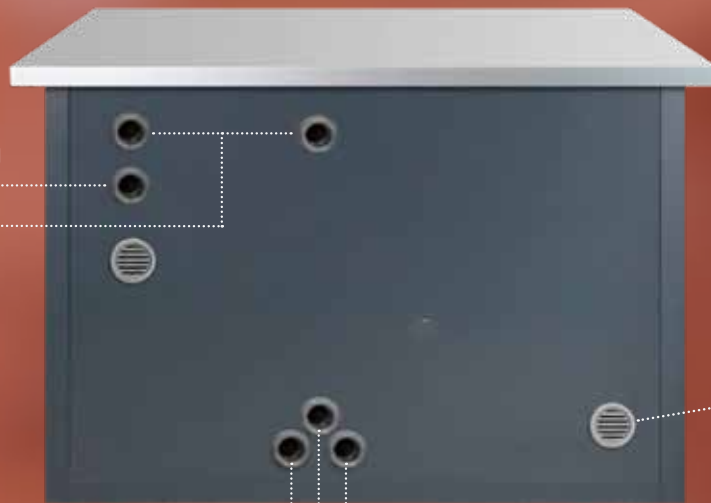
zwei
PE Sicherheitsbehälter
#392 (Seite 112)



Umwälzpumpe
InverWarrior 25
#INWAR25 (Seite 53)

Elegante Holzverkleidung
aus Lärche
Materialstärke: 27mm
Auf Anfrage lieferbar.

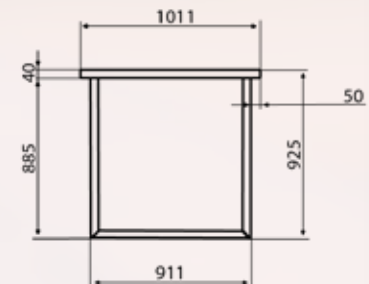
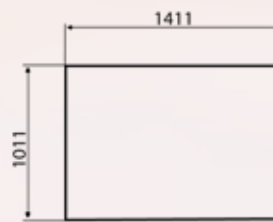
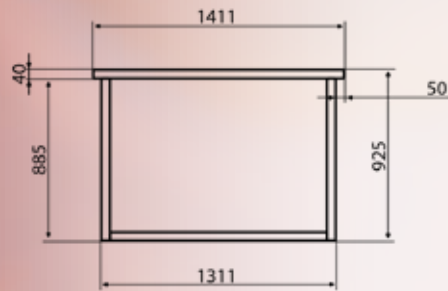
Düsenleitung
zum Pool
Wärmepumpen-
oder Solarabsorber-
verbindung



vom Skimmer.....
.....vom Bodenablauf
zum Kanal / Abwasser



Innenansicht
zwei Be- und
Entlüftungsöffnungen



Technikbox Medium ohne Ausstattung auf Anfrage verfügbar.
Weitere Ausstattungswünsche (MIDA.Sin NET+, oder MIDA.Sin Salt 2.0) können auf Anfrage geprüft werden..

		Version 1	Version 2	NEU Version 3	NEU Version 4	NEU Version 5	NEU Version 6	NEU Version 7	NEU Version 8	NEU Version 9	NEU Version 10
Filter	MIDA.Carbon 500 mm (#718)	✓	✓	✓	✓	✓	✓				
	MIDA.Carbon Premium 500 mm (#715)							✓	✓	✓	✓
Ventil	6-Wege-Ventil 1 1/2" (#310-C)	✓	✓			✓	✓				
	Besgo 1 1/2" DN 40/d 63 (#BE50125) inklusive Kompressor (BEKOMP3)			✓	✓						
	6-Wege-Ventil 1 1/2" (#310-C)									✓	✓
Pumpe	InverWarrior 25 (#INWAR25)	✓	✓	✓	✓	✓	✓	✓	✓	✓	✓
	Dosieranlage	MIDA.Sin NET pH/Redox (#30072)	✓								
MIDA.Sin NET pH/Chlor (#30073)			✓								
MIDA.Sin Salt pH/Redox NET (#30064)				✓				✓			
MIDA.Sin Salt pH/Chlor NET (#30063)					✓				✓		
MIDA.Sin Salt NET pH/Redox (#30066)						✓				✓	
MIDA.Sin Salt NET pH/freies Chlor (#30067)							✓				✓
	Artikelnummer	30007-A	30007-B	2001	2002	2003	2004	2005	2006	2007	2008



WANDMONTAGEPLATTE

EXKLUSIV MIDAS

PREIS SENKUNG #30005

- Alucobond Platte
- 147 x 77 x 2,7 cm
- Farbe: Silber
- mit vorinstalliertem Bypass d=50 mm und Düsenleitung in d=63 mm
- inklusive Impfstrecke
- inklusive Elektrolysezelle mit Gehäuse
- inklusive MIDA.Sin Salt pH/Redox
- Messwasservorlaufentnahmestelle* im Lieferumfang enthalten (muss bauseits nach Herstellervorgaben montiert werden)

Sorgfältig geprüft und steckerfertig einsatzbereit

Die Wandmontageplatte wird fertig bestückt und verrohrt (ausgenommen Messwasservorlaufentnahmestelle). Die fertige Wand wird vor der Auslieferung einer 1,5-bar-Druckprüfung unterzogen.

NEU

Wandmontageplatte mit MIDA.Sin Salt 2.0 ab Sommer 2026 erhältlich.

Artikel	Artikel Nr.
Wandmontageplatte Alucobond, ohne Ausstattung	30005
Wandmontageplatte Alucobond montiert, inklusive MIDA.Sin Salt pH/Redox*	30005-A

* Messwasservorlaufentnahmestelle (50 mm oder 63 mm) bei Bestellung mitangeben.



TECHNIKWAND



EXKLUSIV MIDAS

Entdecken Sie unsere individuell anpassbare Technikwand für Ihre Pooltechnik!

Diese hochwertige Wand aus robusten Röchling Kunststoff-Platten bietet Platz für Ihre Pooltechnik und sorgt für eine effiziente und platzsparende Installation. Die Wand ist bereits fertig verrohrt und 1,5-bar druckgeprüft, sodass Sie sich auf eine schnelle und sichere

- PP-Platten
- 2150 x 1500 x 750 mm (#2015)
- 1900 x 1500 x 750 mm (#2016)
- Farbe: Weiß
- mit integrierten Auffangwannen für 4 Kanister (#2015)
- mit integrierten Auffangwannen für 2 Kanister (#2016)

INDIVIDUELL ZUSAMMENSTELLBAR ganz nach Ihren Bedürfnissen

Kontaktieren Sie gerne unseren Vertriebsinnendienst oder Vertriebsaußendienst für eine individuelle Beratung und maßgeschneiderte Lösungen.

Sorgfältig geprüft und steckerfertig einsatzbereit

Die Wandmontageplatte wird fertig bestückt und verrohrt (ausgenommen Messwasservorlaufentnahmestelle). Die fertige Wand wird vor der Auslieferung einer 1,5-bar-Druckprüfung unterzogen.

Inbetriebnahme verlassen können. Zudem passt die Technikwand bequem durch Türen, was eine einfache Montage und Platzierung ermöglicht.

Optimieren Sie Ihre Pooltechnik mit dieser flexiblen und langlebigen Lösung – perfekt zugeschnitten auf Ihre Bedürfnisse!

Hinweis: Bei oberhalb der Wasseroberfläche installierter Technikwand ist ein Rückschlagventil erforderlich.



Ausstattungsbeispiel

Artikel	Maße	Artikel Nr.
Technikwand ohne Ausstattung	2150 x 1500 x 750 mm	2015
Technikwand ohne Ausstattung	1900 x 1500 x 750 mm	2016
Technikwand inkl. Ausstattung	Auswahl	auf Anfrage

Bitte geben Sie den Verrohrungsdurchmesser des Anschlusses bei der Bestellung an.

SCHACHTABDECKUNGEN

SCHACHTABDECKUNG

Moderne Leichtbau-Schachtabdeckung.

Große Gewichtseinsparung gegenüber Schachtabdeckungen mit Betonbefüllung. Die Wanne wird über das Scharnier hochgehoben und die Kraftanstrengung wesentlich reduziert. Mit Fallschutzvorrichtung.

Da die Betonbefüllung der Wanne entfällt, ist der Einbau schneller und einfacher möglich. Für die Belegung mit Platten, Fliesen, Parkett usw. steht eine freie Höhe von 24mm zur Verfügung. Bei dünnen Fliesen ist der Höhenausgleich mit geeignetem Fliesenkleber und wasserfesten Bauplatten herzustellen. Geruchs- und weitgehend wasserdichte Ausführung in sehr hoher Verarbeitungsqualität. Sehr schöne Oberfläche, insbesondere die sichtbaren Kanten. Unauffällige Eckverbinder erleichtern den Anschluss von Fliesen und Platten usw. Öffnen mit dem Lift off System über das Scharnier oder mit Unterstützung von Gasdruckdämpfern.

Hinweis: Diese Schachtabdeckung ist **nicht** völlig wasserdicht.

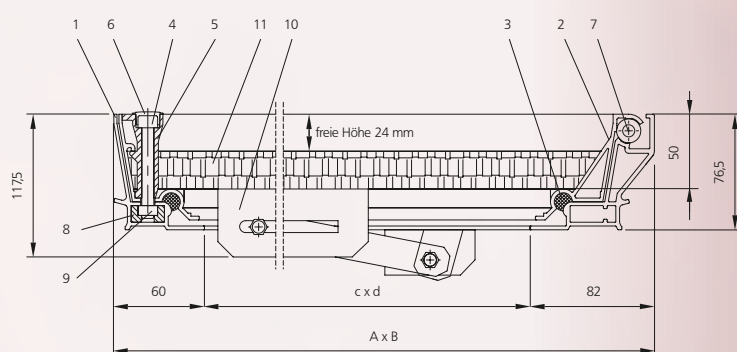
Es muss auf der Baustelle besonders auf einen dichten Anschluss an der Zargenaußenseite geachtet werden. Platten oder Fliesen satt (vollflächig) mit geeignetem Fliesenkleber anbinden. Bei dünnen Fliesen oder Platten zum Höhenausgleich wasserfeste Bauplatten verwenden.

- Belastung: Klasse A (15 kN Prüfkraft) EN 124
- Material: Zarge aus Alu-Strangpressprofilen, Wanne aus Alu-Strangpressprofilen verklebt mit Composite-Alu-Wabenplatte (weiß beschichtet)
- Edelstahlverschraubung
- EPDM-Dichtung
- **Inklusive** Aushebeschlüssel



#06403
#06402

- 1 - Zarge
- 2 - Wanne
- 3 - Dichtung
- 4 - Innensechskantschraube (V2A 1.4301 Edelstahl)
- 5 - Gussteil Alu
- 6 - Abdeckkappe (Kunststoff)
- 7 - Scharnier
- 8 - Spritzteil (Kunststoff)
- 9 - Vierkantschraube (V2A 1.4301 Edelstahl)
- 10 - Fallschutzvorrichtung
- 11 - Alu-Wabenplatte (weiß beschichtet)



MIT LIFT OFF SYSTEM DANK GASDRUCKDÄMPFER OPTIMALER ÖFFNUNGSKOMFORT

Artikel	Lichtes Schachtmaß	Äußere Abmessungen	Gewicht ungefüllt	Artikel Nr.
Schachtabdeckung mit Scharnieren & Gasdruckdämpfer	60 x 60 cm	72 x 74 cm	12 kg	06403
Schachtabdeckung mit Scharnieren & Gasdruckdämpfer	80 x 80 cm	92 x 94 cm	17 kg	06402

MIT SCHARNIEREN

Artikel	Lichtes Schachtmaß	Äußere Abmessungen	Gewicht ungefüllt	Artikel Nr.
Schachtabdeckung mit Scharnieren	60 x 60 cm	72 x 74 cm	12 kg	06400
Schachtabdeckung mit Scharnieren	80 x 80 cm	92 x 94 cm	17 kg	06401



LEITERN EDELSTAHL V2A/AISI 304

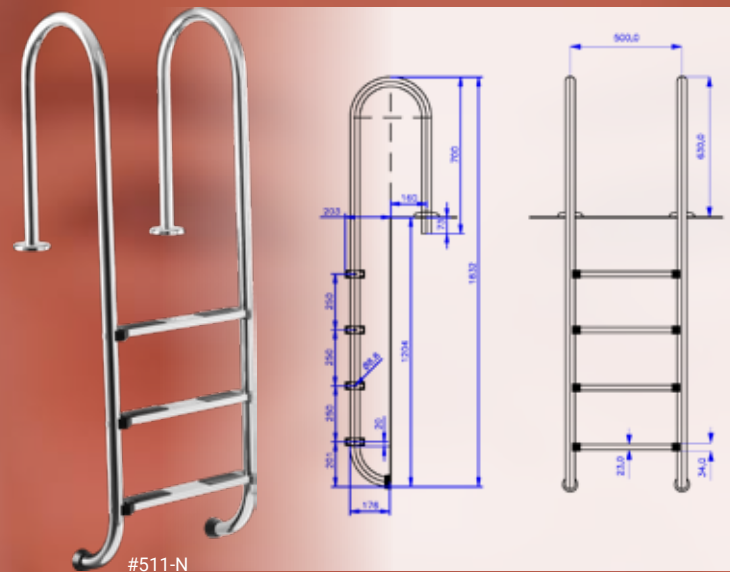
TIEFBECKENLEITER (EDELSTAHL V2A/AISI 304) GEMÄSS DIN EN 16582-1

Material: Edelstahl V2A/AISI 304, poliert, Holm Ø 42,4 mm, gleitsichere profilierte Stufe, Auftritt-Tiefe 80 mm, senkrechter Stufenabstand 250 mm, Breite Mitte Holm 500 mm, Ausladung hinter Beckenkante ca. 180 mm, Holmhöhe über dem Beckenrand ca. 630 mm. Max. Belastung 120 kg. Die Stufen haben jeweils 2 rutschhemmende Einlagen aus EPDM.

HOLM GEBOGEN ENG

Anzahl Stufen	Höhe	Artikel Nr.
3	959 mm	511-N*
4	1224 mm	512-N*

*Nicht für Salzelektrolyse geeignet.

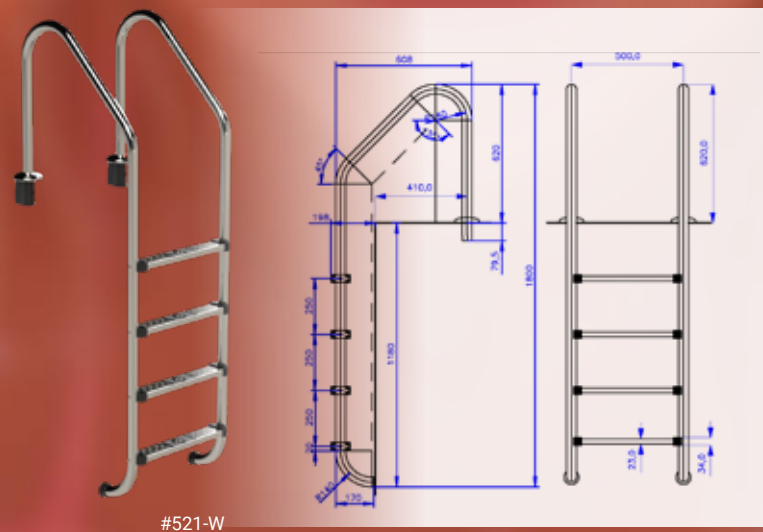


#511-N

HOLM GEBOGEN WEIT

Anzahl Stufen	Höhe	Artikel Nr.
4	1224 mm	522-W*

*Nicht für Salzelektrolyse geeignet.

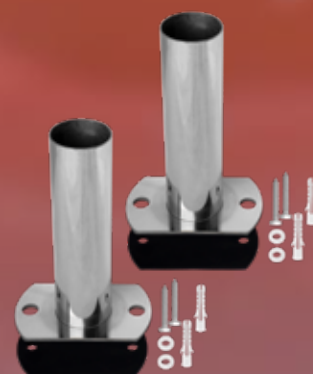


#521-W

ZUBEHÖR (FÜR HOLM GEBOGEN ENG UND HOLM GEBOGEN WEIT)

Artikel	Artikel Nr.
Montage-Set Flanschbefestigung Edelstahl V2A/AISI 304, 1 Paar für Leitern eng und weit	510

Nicht für Salzelektrolyse geeignet.



HOCHBECKENLEITER (EDELSTAHL V2A/AISI 304) GEMÄSS DIN EN 16582-1 *

Material: Edelstahl V2A/AISI 304, poliert, Holm Ø 42 mm, Stufen und Plattform aus Kunststoff, Auftritt-Tiefe Stufe ca. 80 mm, Auftritt-Tiefe Plattform ca. 300 mm, max. Belastung: 120 kg, senkrechter Stufenabstand 230 mm, Breite Mitte Holm 500 mm, Holmhöhe über Plattform ca. 500 mm. Die Stufen sind geriffelt.



#516-H

#518-H

Anzahl Stufen	Beckenhöhe	Artikel Nr.
3/3	1,00 m	515-H*
4/4	1,20 m	516-H*
5/5	1,50 m	517-H*
4/1	1,20 m	518-H*

Nicht für Salzelektrolyse geeignet. / max. 150 mg/l Chloridgehalt für Edelstahl V2A/AISI 304

GRIFFBOGEN (EDELSTAHL V2A/AISI 304)

Höhe 850 mm, Ausladung 1200 mm, Holm Ø 43 mm, Edelstahl V2A/AISI 304 poliert

Artikel	Artikel Nr.
Griffbogen	510.1*

***Nicht** für Salzelektrolyse geeignet.



#510.1

KIPPGELENK FÜR LEITER

Montage-Set Leiterkippgelenk d=43 mm
Flanschbefestigung für Beckenleiter
Edelstahl V2A/AISI 304 eng/weit, 1 Paar.
Für Beckenleiter eng, **nicht** geeignet für Beckenleiter weit.

Artikel	Artikel Nr.
Kippgelenk	511*

Nicht für Salzelektrolyse geeignet. / max. 150 mg/l Chloridgehalt für Edelstahl V2A/AISI 304



#511



SCHWALLDUSCHEN



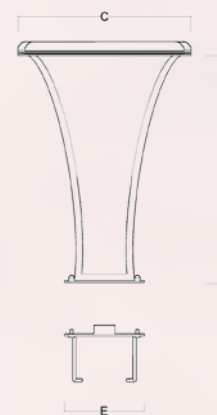
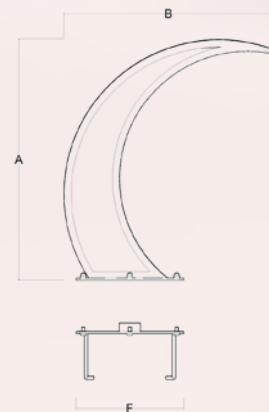
SCHWALLDUSCHE COSTA

EXKLUSIV MIDAS

PREIS SENKUNG

- Wasseranschluss mit 2" Innengewinde
- Material Edelstahl V4A/AISI 316
- Pumpen: siehe ab Seite 50

**INKLUSIVE
BODENPLATTE**



Abmessungen	A (mm)	B (mm)	C (mm)	D (mm)	E (mm)	F (mm)
Costa 300	650	600	300	560	180	260
Costa 500	700	600	500	660	230	310
Costa 700	800	765	700	730	255	340
Costa 1000	1000	900	1000	950	330	440

Modell	empfohlene Pumpenleistung	Artikel Nr.
Costa 300	5 – 18 m³/h	01.20
Costa 500	6 – 21 m³/h	01.21
Costa 700	7 – 24 m³/h	01.22
Costa 1000	9 – 29 m³/h	01.23



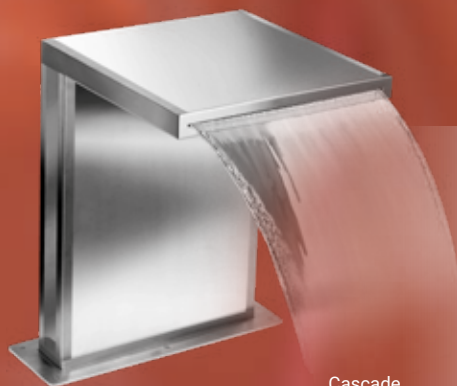
SCHWALLDUSCHE CASCADE

EXKLUSIV MIDAS

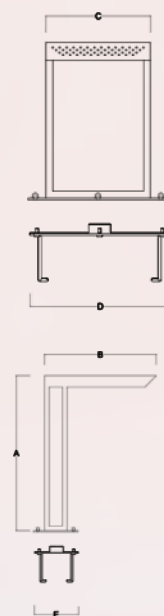
PREIS SENKUNG

- Wasseranschluss mit 2" Innengewinde
- Material Edelstahl V4A/AISI 316
- Pumpen: siehe ab Seite 50

**INKLUSIVE
BODENPLATTE**



Cascade



Abmessungen	A (mm)	B (mm)	C (mm)	D (mm)	E (mm)
Cascade 300	700	500	300	400	200
Cascade 500	700	500	500	600	200
Cascade 700	700	500	700	800	200

Modell	empfohlene Pumpenleistung	Artikel Nr.
Cascade 300	5 – 18 m³/h	01.50
Cascade 500	6 – 21 m³/h	01.51
Cascade 700	7 – 24 m³/h	01.52

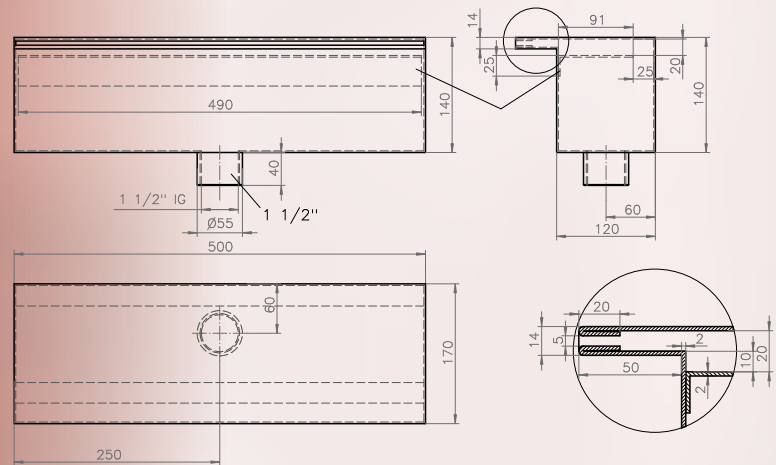
SCHWALLDUSCHE TEXAS

PREIS
SENKUNG

- für Wandmontage
- Wasseranschluss mit 1" Innengewinde
- Material Edelstahl V4A/AISI 316 geschliffen
- Höhe ca. 140 mm
- Auslauf ca. 490 mm
- Pumpen: siehe ab Seite 50



#01.65



Modell	empfohlene Pumpenleistung	Artikel Nr.
Texas	2-3 m ³ /h	01.65

SCHWALLROHR FLEXI

PREIS
SENKUNG

Erfrischung, Massage und Spaß – die Edelstahl-Schwallrohre bieten unterschiedliche Möglichkeiten. Die sehr stabil gebauten Schwallrohre aus Edelstahl haben einen Rohrdurchmesser von 51 mm und eine Höhe von ca. 110 cm. Man kann unter vier verschiedenen Düsenansätzen wählen. Rundstrahl, Rund – sechsstrahlig, Flachstrahl und flach – vierstrahlig. Die Düsenansätze sind bereits werkseitig montiert undeingedichtet. Eine Pumpenleistung von ca. 8 m³/h wird empfohlen.

- Wasseranschluss mit 1 1/2" Innengewinde
- Schwallwasserrohr $\varnothing 51 \times 1,5 \text{ mm} \times 1100 \text{ mm}$
- 2 verschiedene Düsenansätze
- Material: Edelstahl V2A/AISI 304
- Gewicht: 6 kg
- Pumpen: siehe ab Seite 50



Modell	empfohlene Pumpenleistung	Artikel Nr.
Typ B	8 – 10 m ³ /h	11.06*
Typ C	8 – 10 m ³ /h	11.11*

Nicht für Salzelektrolyse geeignet.



ANSAUGUNGEN, PIEZOSCHALTER & PIEZOSCHALTUNGEN

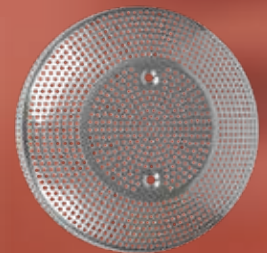
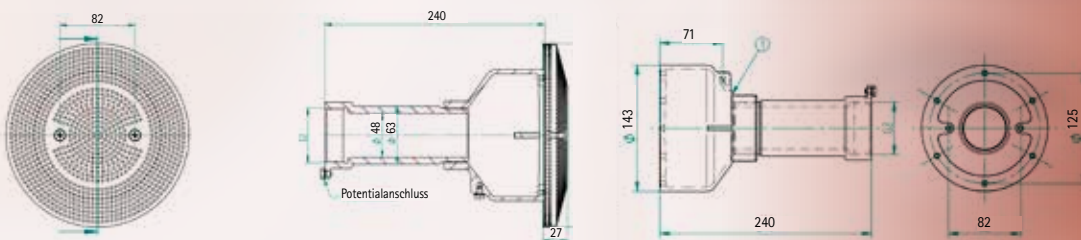
ANSAUGUNG 2"/DN 50



für Folien-, Fliesen- und Fertigbecken, mit Edelstahl V4A/AISI 316 Ansaugsieb und Bronze Flanschsatz für den separaten Wasserkreislauf für Schwallduschen oder andere Wasserattraktionen haarfangsicher nach DIN EN 13451 und 16713



#9833
#9834



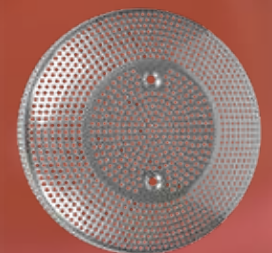
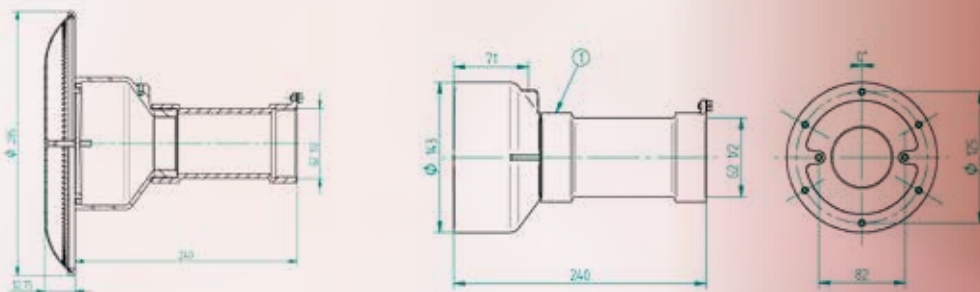
Material	Anschluss	Durchmesser	max. Durchfluss	Artikel Nr.
Rotguss*	DN50/2"	200 mm	9,7 m³/h	9833
Bronze**	DN50/2"	200 mm	9,7 m³/h	9834

* nicht geeignet für Salzelektrolyse ** max. Salzkonzentration: 6 % max. 750 mg/l Chloridgehalt bei V4A/AISI 316 Edelstahl

ANSAUGUNG 2 1/2"/DN65



für Folien-, Fliesen- und Fertigbecken, mit Edelstahl V4A/AISI 316 Ansaugsieb und Bronze Flanschsatz für den separaten Wasserkreislauf für Schwallduschen oder andere Wasserattraktionen haarfangsicher nach DIN EN 13451 und 16713



Material	Anschluss	Durchmesser	max. Durchfluss	Artikel Nr.
Rotguss*	DN65 / 2 1/2"	280 mm	19,1 m³/h	9831
Bronze**	DN65 / 2 1/2"	280 mm	19,1 m³/h	9832

* nicht geeignet für Salzelektrolyse ** max. Salzkonzentration: 6 % max. 750 mg/l Chloridgehalt bei V4A/AISI 316 Edelstahl

PIEZOSCHALTEREINSATZ

Inklusive LED-Beleuchtung. Für Folien-, Fliesen-, Styropor-, Beton-, und Fertigbecken, inklusive 5 m Kabel, zum Ein- und Ausschalten von z.B. Wasserattraktionen, zusätzlich wird einer der nachfolgenden Piezoschaltungen in 230 V oder

400 V benötigt. Für Folien- und Fliesenbecken: mit Einbautopf in Rotguss oder Bronze, mit Blende aus Edelstahl V4A/AISI 316/ und Flanschsatz aus Bronze. Für Fertigbecken: mit Kontermutter 1" und Schlauchtülle.

Geeignet für	Material	Artikel Nr.
Beton-, Fliesen-, und Folienbecken	Rotguss*	986-8
Beton-, Fliesen-, und Folienbecken	Bronze**	986-8B
Fertigbecken	Rotguss*	986-9
Fertigbecken	Bronze**	986-9B

* nicht geeignet für Salzelektrolyse ** max. Salzkonzentration: 6 % max. 750 mg/l Chloridgehalt bei V4A/AISI 316 Edelstahl



#986-8



#986-9

PIEZOSCHALTUNGEN

Schaltkasten zwischen dem Piezoschalter und der anzusteuern Pumpen



inklusive Timerfunktion
für Wasserattraktionen
einstellbar zwischen
1 - 60 Minuten

Sommer- & Winterschalter

Der Schalter dient dazu, die Empfindlichkeit des Piezoschalters und die Pumpenleistung an unterschiedliche Umgebungsbedingungen anzupassen.

Sommerbetrieb: höhere Empfindlichkeit, stärkere Strömung

Winterbetrieb: angepasste Empfindlichkeit, Frostschutz,
reduzierte Leistung zur Energieeinsparung

Spannung	Leistung	Absicherung	Artikel Nr.
230 V	für 1,1 + 1,3 kW	5,5 - 7,5 A	986-18
230 V	für 1,5 + 2,0 kW	9,0 - 11 A	98311
400 V	für 1,1 kW	2,3 - 3,2 A	98314
400 V	für 2,2 kW	4,0 - 6,0 A	98313



SOLARDUSCHEN & DUSCHEN

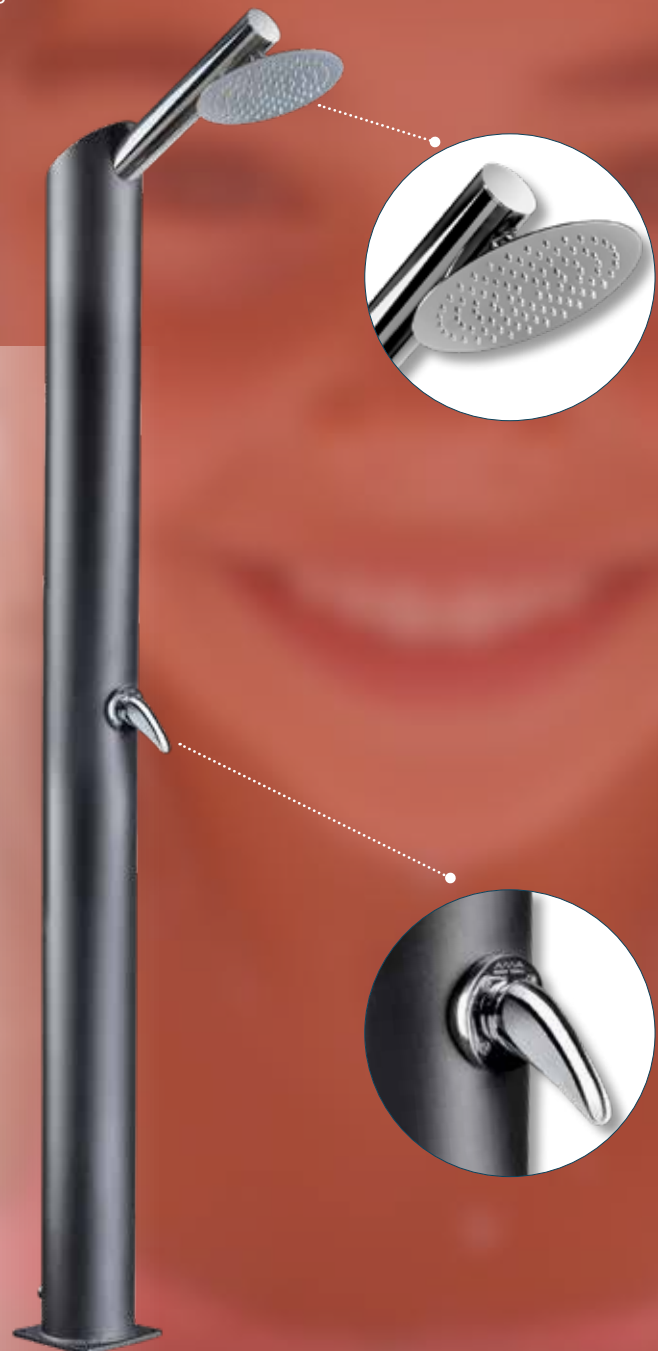
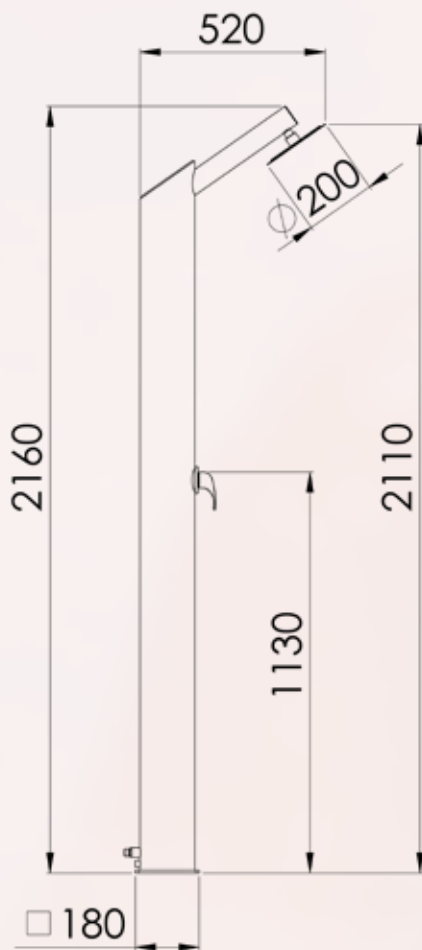
SOLARDUSCHE PREMIUM BLACK



NEU

Die neue Solardusche Premium Black ist eine hochwertige Solardusche, die dank ihrer robusten Konstruktion und effizienten Technik ein komfortables und nachhaltiges Duscherlebnis im Außenbereich ermöglicht. Gefertigt aus langlebigen Materialien und ausgestattet mit durchdachten Funktionen, eignet sie sich ideal für Garten, Pool oder Wellnessanlagen.

- Ständer aus Edelstahl V2A/AISI 304, matt-schwarze Pulverbeschichtung, 3 mm stark
- Duschkopf aus Edelstahl d.200, D= 200 mm, Anti-Kalk Silikondichtung
- Inhalt Wassertank: 32 Liter, D= 154 mm
- Gewicht: 21 kg
- Wegumstellung
- Einhebelmischer
- Wasseranschluss: 1/2"
- Wasserverbrauch: ~3,5 l/min bei 2 bar und ~10 l/min bei 4 bar
- Gesamthöhe: 2.160 mm
- Standfuß: 180 x 180 mm



Artikel

Artikel Nr.

Solardusche Premium Black

11.30

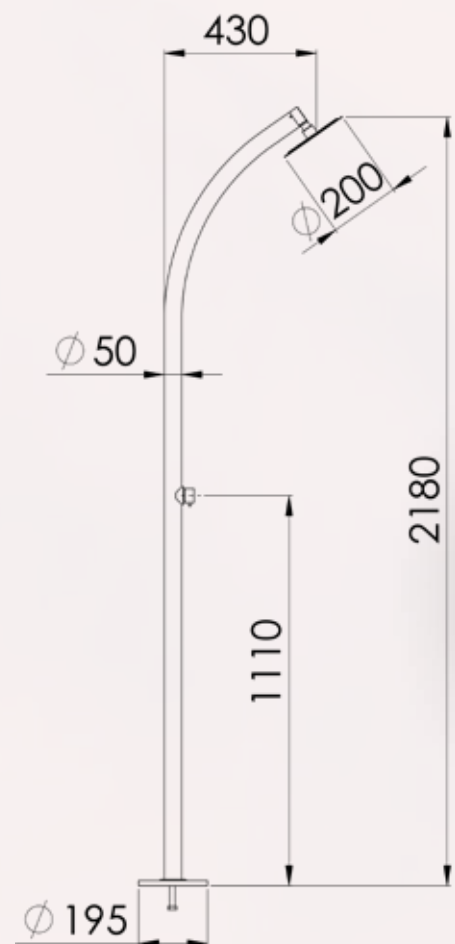
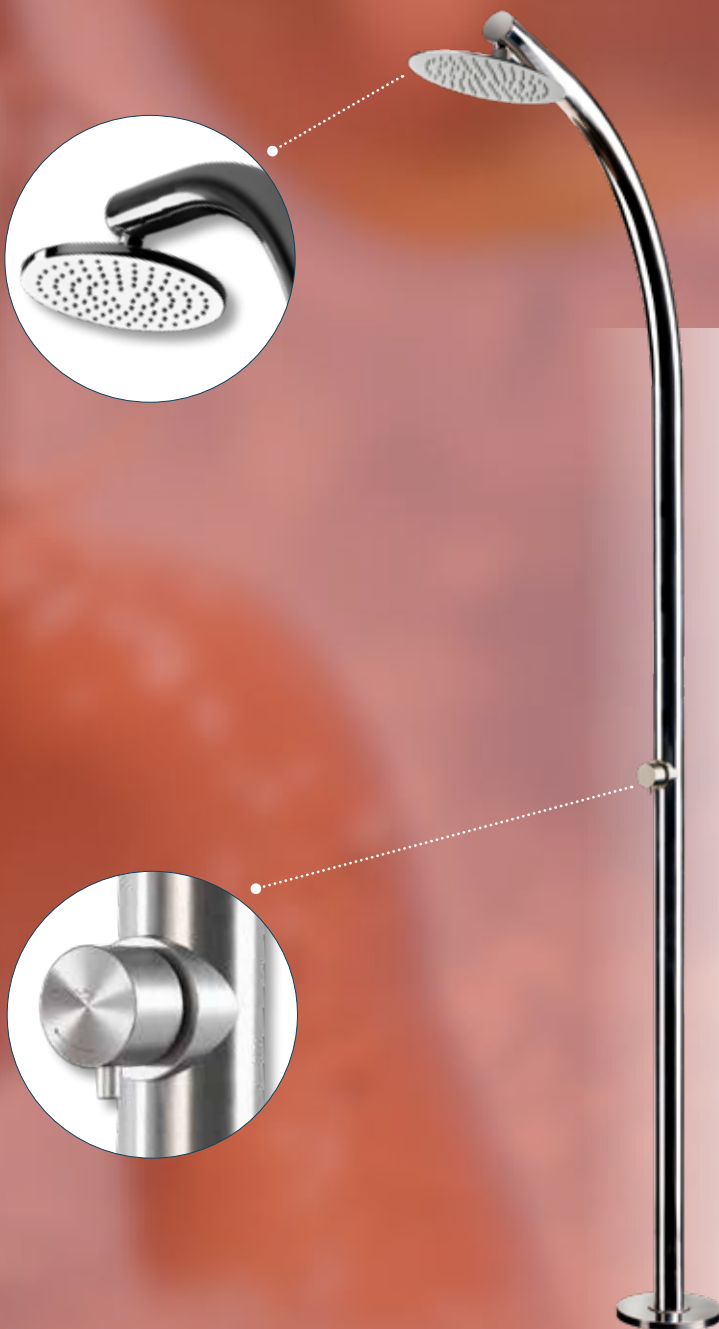
KALT-/WARMWASSERDUSCHE EDELSTAHL



NEU

Die neue Kalt- / Warmwasserdusche Edelstahl ist eine hochwertige Außendusche, die durch ihre erstklassigen Materialien und präzise Verarbeitung für langlebigen Einsatz im Außenbereich konzipiert wurde. Mit ihrem eleganten Edelstahlaufbau und modernen Bedienoptionen bietet sie ein komfortables und zuverlässiges Duscherlebnis – ideal für Garten, Pool oder Wellnessbereiche.

- Ständer aus hochglanz-polierstem Edelstahl V4A/AISI 316L, 2 mm Stärke, D= 50 mm
- Duschkopf aus Edelstahl V2A/AISI 304, D= 200 mm
- aus einem einzigen Körper gefertigt (Stabilität und keine sichtbaren Fugen)
- Gewicht: 10 kg
- Progressive Wegumstellung
- Wasseranschluss: 1/2"
- Wasserverbrauch: ~6 l/min bei 2 bar und
~8,2 l/min bei 4 bar
- Gesamthöhe: 2.230 mm
- Standfuß: D= 195 mm



Artikel	Artikel Nr.
Kalt- / Warmwasserdusche Edelstahl	11.27
Montageplatte	11.27-E1