

01



# VENTILE

*Mit Ventilen verbindet MIDAS eine lange Tradition. Wir blicken auf mehr als 45 Jahre Erfahrung als Anbieter und Entwickler von Ventilen zurück und bieten Ihnen diese in allen notwendigen Größen an: Von 1½ Zoll bis 3 Zoll in den Ausführungen: manuell oder halbautomatisch, Side Mount oder Top Mount. Neu bei uns im Programm sind die Besgo-Stangenventile in den Größen 1½ Zoll und 2 Zoll – MIDAS hat immer das passende Ventil für Ihren Filter.*

## ÜBERSICHT

ab Seite 10	Halbautomatisches Rückspülventil für Ventile 1½" und 2"
ab Seite 11	Besgo Stangenventile 1½" und 2"
ab Seite 14	6-Wege Ventile Top Mount 1½"
ab Seite 15	6-Wege Ventile Side Mount 1½"
ab Seite 16	6-Wege Ventile Side Mount 2" und 2½"
ab Seite 17	6-Wege Ventil Side Mount 3"

## HALBAUTOMATISCHES RÜCKSPÜLVENTIL

- Automatisches Rück- und Nachspülen – einstellbare Rückspül- & Nachspülzeiten (Rückspülung: 0,5-4,0 min.; Nachspülung: 20-40 sek.)
- druckgesteuert – mechanischer Sensor
- optional im Zyklus von 7 Tagen
- automatisches Stoppen der Pumpe vor Positionswechsel
- Relais und Schaltuhr
- einfache Installation
- stoßfestes und spritzwassergeschütztes Gehäuse (Schutzart IP65)
- erhältlich in 230 Volt, 50 Hz
- Betriebsdruck 1½" Ventile: 1,5 bar, 2" Ventile: 2 bar
- ohne Verrohrung

Installation stets horizontal durchführen. Betrieb erfordert #303 Hydraulisches Sicherheitsventil im Ablauf, Entleerung über Kanal-Taste.



1½" SIDE MOUNT #310-AN



2" SIDE MOUNT #320-AN

Artikel	Artikel Nr.
1½" Side Mount #310-3T, Farbe: weiß	310-AN
1½" Side Mount #310-3TSB, Farbe: schwarz	310-ANB
2" Side Mount #320-3T, Farbe: weiß	320-AN
2" Side Mount #320-3TSB, Farbe: schwarz	320-ANB



### HYDRAULISCHES SICHERHEITSVENTIL IM ABLAUF

Rohrverbindungen Ø 50 mm Klebeanschluss  
 Spannung: 24 V  
 Stromaufnahme: 0,125 A  
 Arbeitsdruck: 0,2-3 bar  
 Durchfluss: 0,5 m³/h – 14 m³/h

Artikel	Artikel Nr.
Hydraulisches Sicherheitsventil	303

# BESGO STANGENVENTILE

**NEU**

## für Filtern und Rückspülung

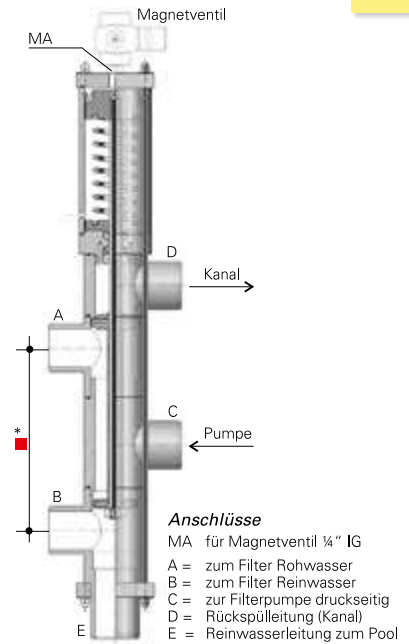
5-Wege Rückspülautomat für den Betrieb mit Wasser- oder Luftdruck (3-5 bar) aus PVC mit Innenteilen aus V4A Edelstahl (1.4571) und ozonbeständigen Dichtungen aus Viton/PTFE, **inklusive** 3-Wege Magnetventil bzw. 2-Wege Magnetventil 230V mit Handnotbetätigung, in 1 1/2" mit 125 mm oder 2" mit 230 mm Stichmaß

### Hinweise:

- 1) Gemäß der Trinkwasserverordnung ist für die Frischwassernachspeisung ein Rohrunterbrecher der Bauform A1 nach DIN 1988 / Typ C nach DIN EN 1717 (auf Anfrage lieferbar) oder ein freier Auslauf zu installieren.
- 2) Beim Betrieb mit Wasserdruck ist die Installation eines Feinfilters (siehe Installationseinheit #083710) Pflicht, um das Verschmutzen des Magnetventils zu verhindern.

### Passende Filter für die Stangenventile:

- 1 1/2" MIDA.Carbon Premium 500 + 600 mm #715, #716 (siehe Katalogseite 84)  
 MIDA.Carbon 500 + 600 mm #718, #719 (siehe Katalogseite 85)  
 MIDA.Carbon Pro 650 mm #747 (siehe Katalogseite 86)
- 2" MIDA.Carbon Pro 800 + 950 mm #748, #749 (siehe Katalogseite 86)  
 MIDA.Carbon 750 + 900 mm #720, #721 (siehe Katalogseite 85)



■ \*Besgo-Standardmasse für handelsübliche Sandfilter

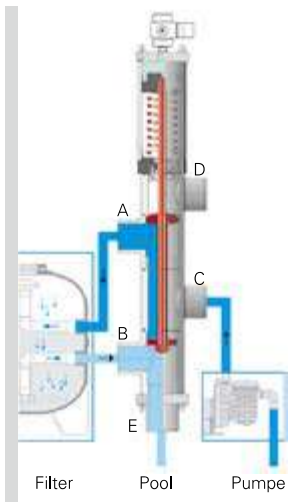
## 1 1/2" & 2" BESGO STANGENVENTIL

Artikel	Artikel Nr.
1 1/2" / d 50 / DN 40 mm / 125 mm	BE50125
2" / d 63 / DN 50 mm / 230 mm	BE63230



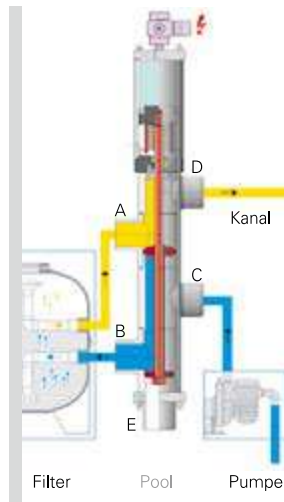
### FILTRIEREN

Magnetventil geschlossen

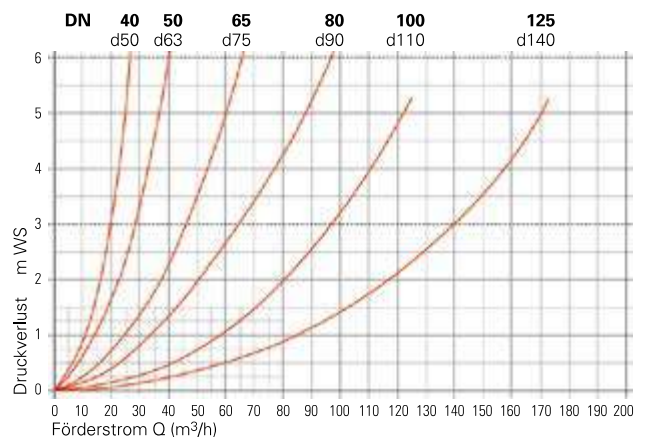


### RÜCKSPÜLEN

Magnetventil offen



### Druckverlustkurve Rückspülautomaten



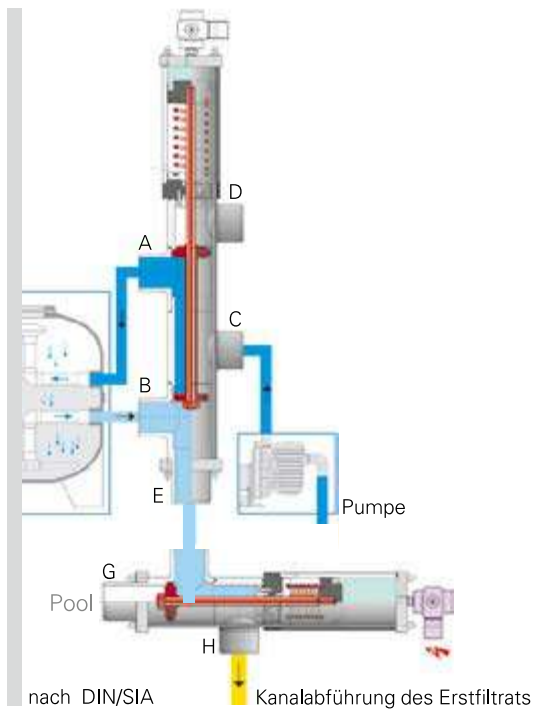
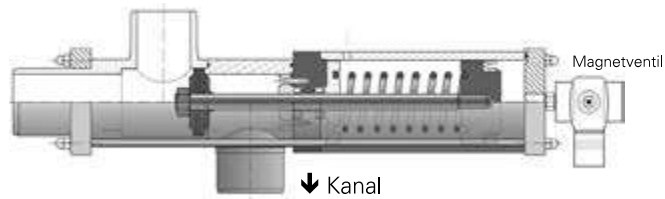
## 1 1/2" BESGO STANGENVENTIL 3-WEGE

für Klarspülung

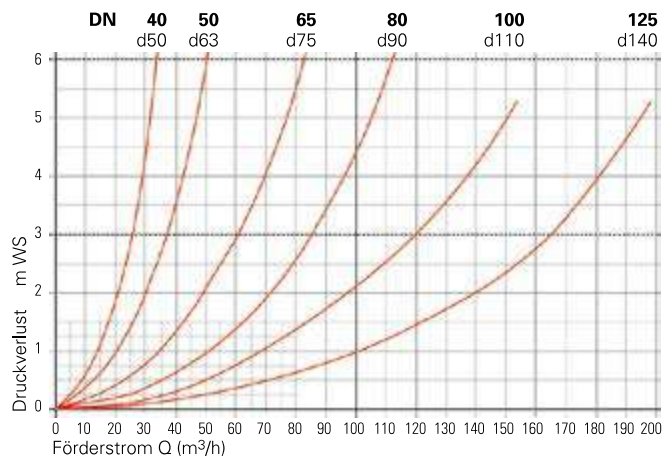
3-Wege-Ventil,  
inklusive 230 V Magnetventil, restliche Beschreibung siehe Katalogseite 11



Artikel	Artikel Nr.
1 1/2" d 63 / DN 50 mm	BE50-3



Druckverlustkurve 3-Wege-Ventile



## INSTALLATIONSEINHEIT

zum Betrieb vom Besgo Stangenventil über Betriebsdruck Wasser

bestehend aus: Manometer 0-10 bar, Rückschlagventil, Feinfilter und Absperrhahn



Artikel	Artikel Nr.
3/8" Installationseinheit	083710

## KOMPRESSOR UND ZUBEHÖR

zum Betrieb vom Besgo Stangenventil über Betriebsdruck Luft

Tankinhalt 3 Liter, max. Betriebsdruck 4,5 bar, Lautstärke 45 dB, 230 V, 115 W, 3,4 kg, mit Druckregler, Manometer und Wasserablassventil

Artikel	Artikel Nr.
Luft-Kompressor	BEKOMP3



## ANSCHLUSSET FÜR KOMPRESSOREN

für 1 Besgo Stangenventil, bestehend aus: 1 Kugelhahn 1/4", 2 Verschraubungen und 10 m PE Schlauch 6x4 mm

Artikel	Artikel Nr.
1/4" Anschlusset	083701

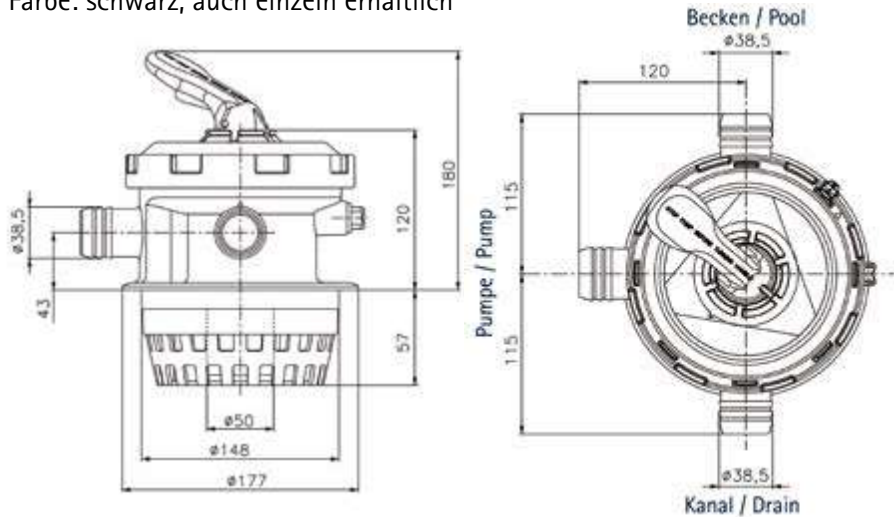




### 1 1/2" 6-WEGE-VENTIL

TOP MOUNT - MODERN LINE, SCHLAUCHANSCHLUSS

1 1/2" „Mini“ TOP-MOUNT High-Tech Generation-Ventil. Perfekt für Aufstellbecken.  
 38 mm Schlauchanschluss, Spannring-Set, inkl. Schrauben, Muttern & O-Ring.  
 Spannring ø177 mm,  
 Betriebsdruck: 1,5 bar,  
 Durchflussmenge: 8,2 m<sup>3</sup>/h bei 0,4 bar,  
 Farbe: schwarz, auch einzeln erhältlich



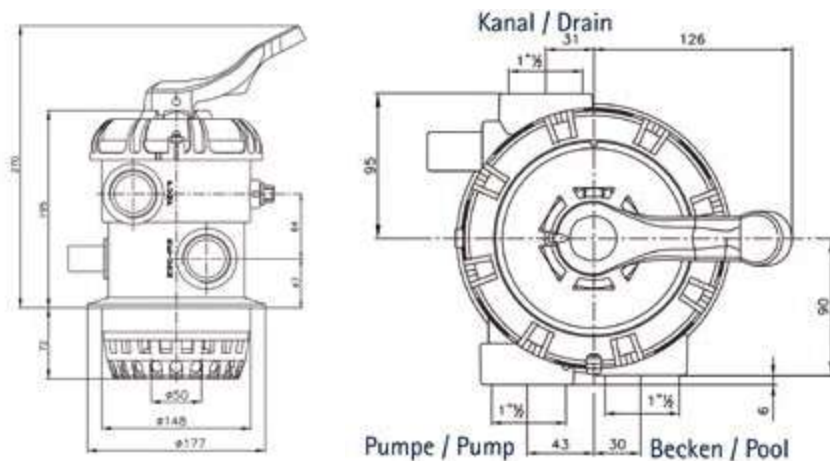
Artikel	VPE	Artikel Nr.
1 1/2" 6-Wege-Ventil, Top Mount	6	308-S



### 1 1/2" 6-WEGE-VENTIL

TOP MOUNT - MODERN LINE, GEWINDEANSCHLUSS

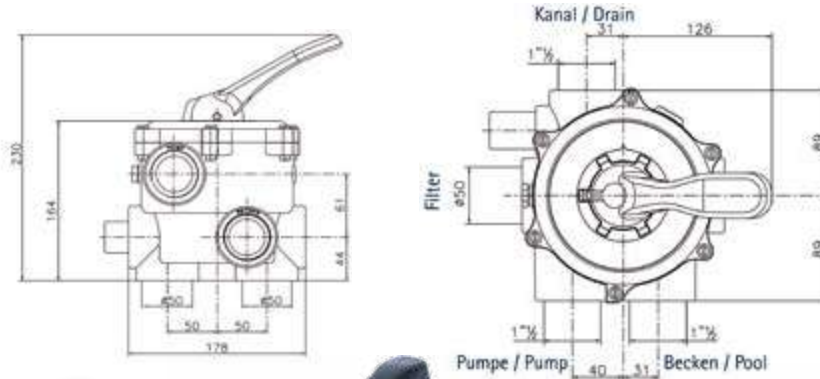
1 1/2" TOP-MOUNT High-Tech Generation-Ventil mit Bajonett-Verschluss zum einfachen Öffnen. 1 1/2" Gewindeanschluss. Spannring-Set inkl. Schrauben, Muttern & O-Ring.  
 Spannring ø177 mm,  
 Betriebsdruck: 1,5 bar,  
 Durchflussmenge: 8,2 m<sup>3</sup>/h bei 0,4 bar,  
 Farbe: schwarz, auch einzeln erhältlich



Artikel	VPE	Artikel Nr.
1 1/2" 6-Wege-Ventil, Top Mount	6	317-S

## **1 1/2" 6-WEGE-VENTIL** SIDE MOUNT - CLASSIC LINE

1 1/2" SIDE-MOUNT-Ventil Classic Generation, ABS (Cyclocac)  
 mit Klebe- oder Gewindeanschlüssen (Gewindeanschlüsse zum Filter).  
 Betriebsdruck: 1,5 bar, Durchflussmenge: 9,7 m<sup>3</sup>/h bei 0,4 bar  
 Farbe: weiß oder schwarz, auch einzeln erhältlich



#310-3T



#310-3TSB



#310-0T

Artikel	VPE	Artikel Nr.
Gewindeanschluss 1 1/2", Farbe: weiß	6	310-3T
2 x Klebe- & 3 x Gewinde, Farbe: schwarz	6	310-3TSB
Gewindeanschluss 1 1/2", Farbe: weiß, All Open Ausführung mit 2 Gewindestopfen	6	310-0T

## **1 1/2" 6-WEGE-SIDE\_MOUNT-VENTIL-SET** INKLUSIVE VERROHRUNG\* - CLASSIC LINE

für MIDA.Carbon Premium und MIDA.Carbon 500 und 600 mm,  
 kpl. verrohrt,  
 50mm zum Filter & 3x 1 1/2" Gewinde,  
 inkl. Überwurfmutter, Classic Line ABS,  
 Durchfluss: 9,7 m<sup>3</sup>/h bei 0,4 bar,  
 unverklebt, Farbe: schwarz,  
 auch einzeln erhältlich



Artikel	VPE	Artikel Nr.
Ventil, Farbe: schwarz für MIDA.Carbon und MIDA.Carbon Premium	6	310-C

\* nicht verklebt





#320-3T



#320-0S

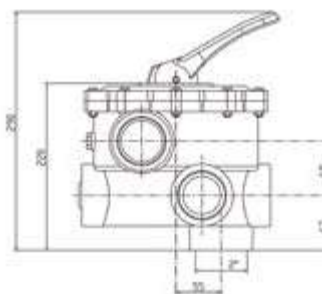
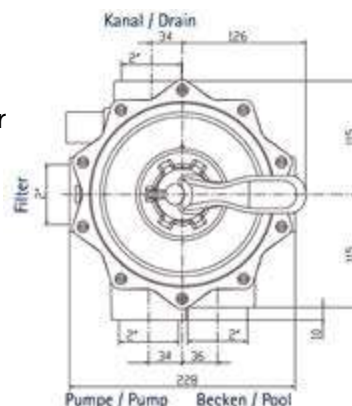


#320-0T



## 2" 6-WEGE-VENTIL SIDE MOUNT - CLASSIC LINE

2" SIDE-MOUNT-Ventil Classic Generation, ABS (Cyclac) mit Klebe- oder Gewindeanschlüssen (2x Klebeanschlüsse zum Filter bei Artikel 320-3TSB). Betriebsdruck: 2 bar, Durchflussmenge: 16 m<sup>3</sup>/h bei 0,2 bar Farbe: weiß oder schwarz, auch einzeln erhältlich



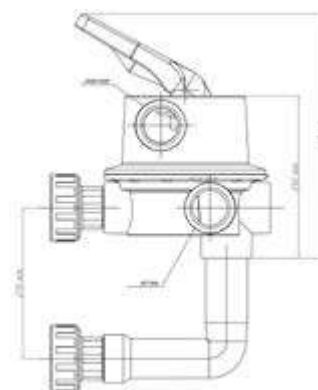
#320-3TSB

Artikel	VPE	Artikel Nr.
2" Gewindeanschluss, Farbe weiß	6	320-3T
d 63 mm Klebeanschluss. All Open, Farbe weiß	6	320-0S
2" Gewindeanschluss, Farbe weiß, All Open Ausführung mit 2 Stöpseln	6	320-0T
2 x Klebe- & 3 x Gewinde, Farbe: schwarz	6	320-3TSB

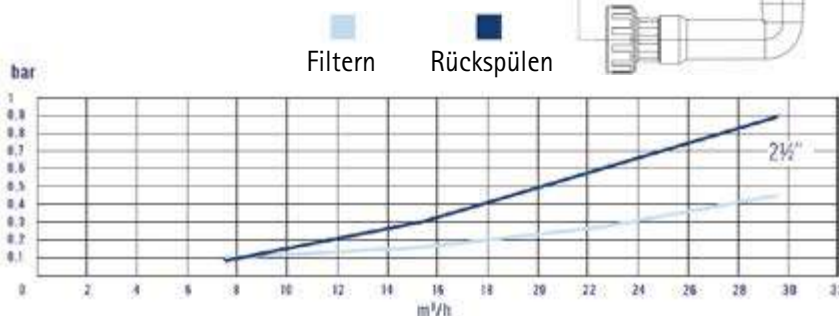


## 2 1/2" 6-WEGE-VENTIL-SET SIDE MOUNT - MODERN LINE

Glasfaserverstärktes ABS. 2 1/2" Gewindeanschlüsse, Verrohrung (nicht verklebt) inkl. Überwurfmuttern & O-Ringen. Abstand zwischen den Anschlüssen 27 cm. Betriebsdruck: 2,5 bar, Durchflussmenge: 27 m<sup>3</sup>/h bei 0,4 bar, Farbe: schwarz, auch einzeln erhältlich



#SM-25

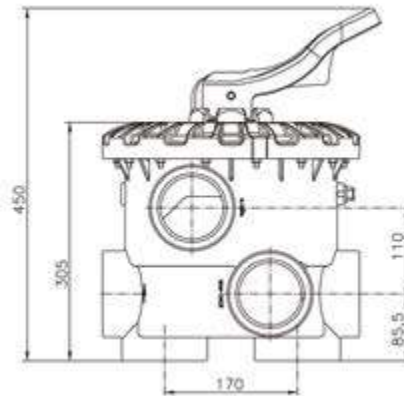
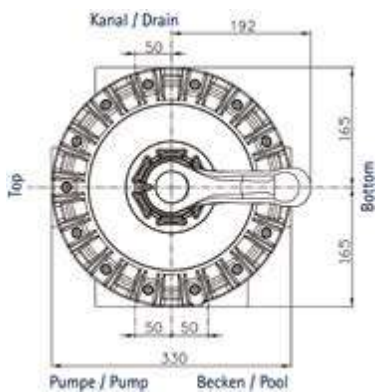


Artikel	Artikel Nr.
2 1/2" 6-Wege-Ventil	SM-25

\* nicht verklebt

## 3" 6-WEGE-VENTIL SIDE MOUNT - MODERN LINE

ABS glasfaserverstärkt!  
 ALL-OPEN-Ausführung mit 2 Gewindestopfen für flexible  
 Installation. 3" Gewindeanschlüsse, Verschlussystem mit  
 Edelstahlschrauben, EPDM-O-Ringe.  
 Nur für den Schwimmbadgebrauch konzipiert.  
 Betriebsdruck: 3,5 bar  
 Durchflussmenge: 40 m<sup>3</sup>/h bei 0,2 bar  
 Farbe: schwarz, auch einzeln erhältlich



#331-OT

Artikel	Artikel Nr.
3" 6-Wege-Ventil	331-OT

### Leistungsdigramm 3" 6-Wege-Ventile

