

07



EINBAUTEILE

Die Helfer hinter der Poolwand: Eleganter Edelstahl-Skimmer

MIDA.Slim Premium, Bodenabläufe, Einlaufdüsen, Mauerdurchführungen – diese Produkte benötigt jeder Pool. Mit Einbauteilen von MIDAS entscheiden Sie sich für nachhaltige Qualität, egal ob aus Kunststoff, Edelstahl, Rotguss oder Bronze.

ÜBERSICHT

ab Seite 152	MIDA.Slim Premium Skimmer
ab Seite 153	MIDA.Slim Skimmer
ab Seite 154	Mini- / Standard- / Breitmaul De Luxe- Skimmer
ab Seite 155	Einlaufdüsen, Bodenabläufe
ab Seite 156	Saugfittings, Zubehör für Steckverschluss-Grundelemente, Wanddurchführungen Rotguss/Bronze
ab Seite 157	Einlaufdüsen, 2" Bodenabläufe, 2" Wanddurchführungen, Schlüssel für Einlaufdüse Kunststoff

ELEGANZ IN EDELSTAHL

Dieser Skimmer im edlen Design wird höchsten Ansprüchen gerecht und ist glanzvoller Garant für optisch besonders gelungene Lösungen. Besitzer von Edelstahlprodukten sind zu Recht stolz auf die Extravaganz der silber schimmernden Flächen. Gesteigert wird der stimmige Gesamteindruck, wenn weitere Einbauteile aus gleichem Material verwendet werden. Doch Edelstahl sieht nicht nur gut aus, er punktet auch mit seiner hohen Beständigkeit gegenüber Chemikalien, Alterung und mechanischen Belastungen, z.B beim Verfüllen.



MIDA.Slim Premium Skimmer

MATERIAL: KOMPLETT AUS EDELSTAHL V4A/AISI 316L



#0255

- Saugöffnung: 492 x 80 mm (550 x 145 mm außen)
- diese neue Maßanfertigung überzeugt durch massive Bauweise und polierte Sichtflächen
- hochwertiger Oberflächenabsauger für tolle Optik
- mit Flansch, Dichtungen, Schraubenset und Abdeckblende zur Montage in **Folien-, GFK-, PP- und Segmentbecken**
- inkl. Vorrichtung für Wasserstandsregler Art. 40.01, geschützt gegen Verschmutzung, wie z.B Laub
- Einbautiefe komplett: 495 mm
- Tiefe Skimmerhals: 265 mm (überbrückt eine komplette 24er Poolwand)
- Anschluss: 2" Innengewinde (senkrechter Abgang)
- 50 mm Überlaufanschluss (senkrechter Abgang) für PVC-Rohr in individueller Höhe
- Durchfluss: 10–14 m³/h
- großvolumiger Skimmerkorb 280x110x100 mm
- inkl. höhenverstellbarem Deckelrahmen (0–50 mm)
- edle Frontblende überdeckt Flansch und Dichtungen

Hinweis: Gemäß der Trinkwasserverordnung ist für die Frischwassernachspeisung ein Rohrunterbrecher der Bauform A1 nach DIN 1988 / Typ C nach DIN EN 1717 (auf Anfrage lieferbar) oder ein freier Auslauf zu installieren.

Artikel	Artikel Nr.
MIDA.Slim Premium	0255



#40.01

WASSERSTANDSREGLER UNIVERSAL

Mechanischer Wasserstandsregler, seitlicher Wasseranschluß 3/8" aus Messing, geräuscharm

Zubehör optional	Artikel Nr.
Wasserstandsregler universal	40.01



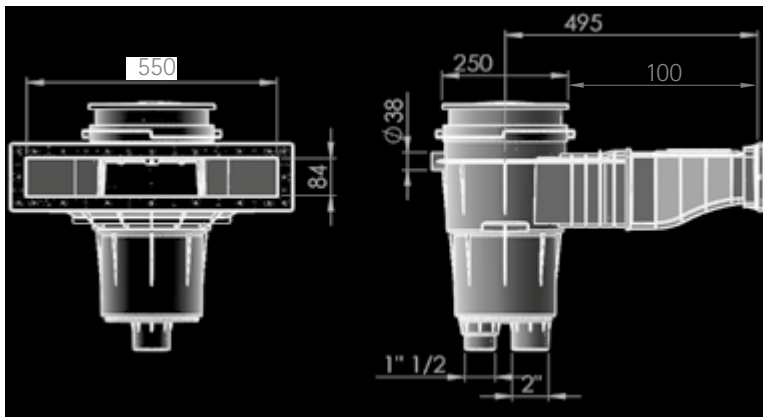
MIDA.Slim Skimmer

MATERIAL: ABS KUNSTSTOFF

- Saugöffnung: 498 x 95 mm (550 x 135 mm außen)
- überzeugt durch neues Design und moderne Funktionalität
- besonders robust, gefertigt aus hochwertigem ABS
- inkl. Abdeckblende für Betonbecken oder mit Flansch, Dichtungen, Schraubenset und Abdeckblende zur Montage in **Folien-, GFK-, PP- und Segmentbecken**
- mit integrierten Gewindebuchsen zur Befestigung des Flansches
- Farbe: weiß
- Einbautiefe: 620 mm
- Tiefe Skimmerhals: 370 mm
- Anschluss: 2" und 1 1/2" Innengewinde (senkrechter Abgang)
- Durchfluss: 7 - 10 m³/h
- Vorrichtung für Überlaufanschluss 32 mm



#0254



#0254-E1

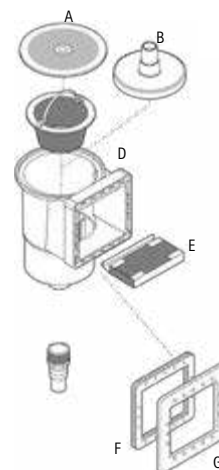
Artikel	Artikel Nr.
MIDA.Slim ABS Kunststoff Skimmer für Folienbecken (inkl. Flanschsatz)	0254
Blende aus Edelstahl V4A/AISI 316L für MIDA.Slim Skimmer ABS Saugöffnung: 495 x 78 mm Abmessungen: 560 x 140 x 17 mm	0254-E1

ABS MINI SKIMMER



Material: ABS Kunststoff, mit Einlaufdüse, Saugplatte und Blende, Skimmeranschlüsse mit Ø 32 mm und Ø 38 mm, ABS, Lieferung mit Flansch, Dichtungen und Schrauben, für alle **Stahlwandbecken** geeignet, Durchfluss 5 m³/h. Farbe: weiß

- A Skimmerabdeckung
- B Skim Vac
- D Korb mit Kunststoffgriff
- E Klappe
- F Doppeldichtung
- G Flansch



Geeignet für	Artikel Nr.
Stahlwandbecken	620-S

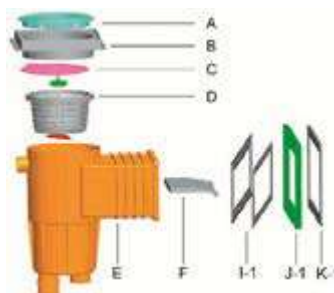
OPTIONALES ZUBEHÖR

Artikel	Art. Nr.
Skimmerabdeckung (A)	620-S-E1
Skim Vac/Vakuump-Scheibe (B)	620-S-E2
Korb mit Kunststoffgriff (D)	620-S-E3
Klappe (E)	620-S-E4
Doppeldichtung (F)	620-S-E5
Flansch (G)	620-S-E6

ABS SKIMMER STANDARD



Material: ABS Kunststoff, Oberflächen-Skimmer für **Folien- und Fertigbecken**, Skimmeranschluss universal mit Klebemuffe d 50 (verschlossen) und 1½" IG, 2" AG, **mit Messingbuchsen**, Überlaufanschluss Ø 40 mm, Klappenöffnung 208 x 140 mm, Durchfluss 5 m³/h. Farbe: weiß



- A Skimmer Abdeckung
- B Skimmer Manchette
- C Vakuump-Platte
- D Skimmer Korb
- E Skimmer Gehäuse
- F Skimmer Klappe
- I-1 Dichtung
- J-1 Flansch (für Vinyl Pools)
- K-1 Flanschabdeckung (für Vinyl Pools)



Geeignet für	Artikel Nr.
Folien-/Fertigbecken (Flanschsatz)	0249FG

ABS BREITMAUL-SKIMMER DELUXE



Material: ABS Kunststoff, Oberflächen-Skimmer für **Folien- und Fertigbecken**, Skimmeranschluss universal mit Klebemuffe d 50 (verschlossen) und 1½" IG, 2" AG, **mit Messingbuchsen**, Überlaufanschluss Ø 40 mm, Klappenöffnung 353 x 167 mm, Durchfluss 5 m³/h. Farbe: weiß



- A Skimmer Abdeckung
- B Skimmer Manchette
- C Vakuump-Platte
- D Skimmer Korb
- E Skimmer Gehäuse
- F Skimmer Klappe
- H Skimmer-Breitmaul-Öffnung
- I-2 Dichtung
- J-2 Flansch (für Vinyl Pools)
- K-2 Flanschabdeckung (for Vinyl Pools)



Geeignet für	Artikel Nr.
Folien-/Fertigbecken (Flanschsatz)	0250FG

EINLAUFDÜSEN FLANSCHSATZ

Mit Blende und Kugel 4 x 8 mm, Material: Edelstahl V4A/AISI 316L für Wanddurchführungen Artikel 03.32, 03.32-B, 03.33 und 03.33-B (siehe Katalogseite 156)

Geeignet für	Material	Artikel Nr.
Folienbecken (inkl. Flanschsatz)	Rotguss*	03.34
Folienbecken (inkl. Flanschsatz)	Bronze**	03.34-B



EINLAUFDÜSEN MIT FLANSCHSATZ

2" Aussengewinde, mit Blende und Kugel 4 x 8 mm
Material: Edelstahl V4A/AISI 316L



Geeignet für	Material	Länge	Artikel Nr.
Folienbecken (inkl. Flanschsatz)	Rotguss*	40 mm	03.22
Folienbecken (inkl. Flanschsatz)	Bronze**	40 mm	03.22-B
Folienbecken (inkl. Flanschsatz)	Rotguss*	70 mm	03.24
Folienbecken (inkl. Flanschsatz)	Bronze**	70 mm	03.24-B



EINLAUFDÜSEN OHNE FLANSCHSATZ

2" Aussengewinde, mit Blende und Kugel 4 x 8 mm, Material: Edelstahl V4A/AISI 316L

Geeignet für	Material	Länge	Artikel Nr.
Fliesen- und Fertigbecken (ohne Kontersatz)	Rotguss*	40 mm	03.20
Fliesen- und Fertigbecken (ohne Kontersatz)	Bronze**	40 mm	03.20-B
Fliesen- und Fertigbecken (ohne Kontersatz)	Rotguss*	70 mm	03.21
Fliesen- und Fertigbecken (ohne Kontersatz)	Bronze**	70 mm	03.21-B



KONTERSATZ FÜR FERTIGBECKEN

2" Innengewinde, inkl. Dichtung

Artikel	Material	Artikel Nr.
Kontersatz für Fertigbecken	Rotguss*	03.25



#03.25

BODENABLAUF 90° ABGANG

1½" und 2" Innengewinde, mit Antiwirbeldeckel Ø 168 mm,
Material: Edelstahl V4A/AISI 316L.

Geeignet für	Material	Artikel Nr.
1½" Folienbecken (inkl. Flanschsatz)	Rotguss*	03.11-F
1½" Folienbecken (inkl. Flanschsatz)	Bronze**	03.11-FB
2" Folienbecken (inkl. Flanschsatz)***	Rotguss*	03.19-F
2" Folienbecken (inkl. Flanschsatz)***	Bronze**	03.19-FB



#03.11



#03.19

* nicht geeignet für Salzelektrolyse
max. 750 mg/l Chloridgehalt bei V4A Edelstahl

** max. Salzkonzentration: 6%

***nicht konform zur DIN EN

BODENABLAUF SENKRECHTER ABGANG



1 1/2" Innengewinde, mit Antiwirbeldeckel Ø 168 mm
Material: Edelstahl V4A/AISI 316L, Ø 168 mm



Geeignet für	Material	Artikel Nr.
Folienbecken (inkl. Flanschsatz)	Rotguss*	03.18-F
Folienbecken (inkl. Flanschsatz)	Bronze**	03.18-FB
Fertigbecken (inkl. Konterflansch)	Rotguss*	03.18-FE
Fertigbecken (inkl. Konterflansch)	Bronze**	03.18-FEB

SAUGFITTINGE

Steckverschluss-Grundelement 2" AG, mit Blende aus Edelstahl V4A/AISI 316L



#03.26-F



#03.26-FE,
#03.27-FE

Geeignet für	Material	Länge	Artikel Nr.
Folienbecken (inkl. Flanschsatz)	Rotguss*	40 mm	03.26-F
Folienbecken (inkl. Flanschsatz)	Bronze**	40 mm	03.26-FB
Fliesen- und Fertigbecken (ohne Kontersatz)	Rotguss*	40 mm	03.26-FE
Fliesen- und Fertigbecken (ohne Kontersatz)	Bronze**	40 mm	03.26-FEB
Fliesen- und Fertigbecken (ohne Kontersatz)	Rotguss*	70 mm	03.27-FE
Fliesen- und Fertigbecken (ohne Kontersatz)	Bronze**	70 mm	03.27-FEB



#03.28



#03.29

ZUBEHÖR FÜR STECKVERSCHLUSS-GRUNDELEMENTE

Artikel	Material	Artikel Nr.
Schlauchtülle 38 mm mit O-Ring	Rotguss*	03.28
Schlauchtülle 38 mm mit O-Ring	Bronze**	03.28-B
Verschlussstopfen mit O-Ring	V4A/AISI 316L	03.29
Kontersatz 2" für Fertigbecken (inkl. Dichtung)	Rotguss*	03.25



#03.25

WANDDURCHFÜHRUNGEN

2 x 1 1/2" und 2 x 2" Innengewinde, für Fliesen- und Folienbecken



Material	Länge	Artikel Nr.
2 x 1 1/2" Rotguss*	240 mm	03.00
2 x 1 1/2" Bronze**	240 mm	03.00-B
2 x 2" Rotguss*	240 mm	03.32
2 x 2" Bronze**	240 mm	03.32-B
2 x 2" Rotguss*	300 mm	03.33
2 x 2" Bronze**	300 mm	03.33-B

* nicht geeignet für Salzelektrolyse
max. 750 mg/l Chloridgehalt bei V4A Edelstahl

** max. Salzkonzentration: 6%

EINLAUFDÜSE MULTIFLOW REGULIERBAR

Material: ABS Kunststoff, verstellbare Einlaufdüse zum Einschrauben mit Gewindehülse, aus ABS, Größe und Durchflussmenge mit Kugelfräser einstellbar, Kugeldurchmesser 14–20–25, Lieferung bei **Fertigbecken** mit Dichtungen & Muttern, max. empfohlene Durchflussmenge 2,2 m³/h - 4,5 m³/h - 7,0 m³/h, **für Folienbecken** zusätzlich mit Flansch & Edelstahlschrauben. Farbe: weiß, auch einzeln erhältlich.

Geeignet für	Anschlüsse	VPE	Art. Nr.
Fertigbecken	d 50 mm / 2" AG	48	0295F
Folienbecken	d 50 mm / 2" AG	48	0330



2" BODENEINLAUFDÜSE REGULIERBAR

Material: ABS Kunststoff, 360° Regulierung des Frischwasserdurchflusses, max. empfohlene Durchflussmenge ist 12,0 m³/h, chemikalienbeständig, Lieferung mit Dichtungen & Schrauben, **für Folien-/Fertigbecken** mit Flansch, Anschlüsse innen Klebemuffe mit Durchmesser d 50 mm und außen 2" AG, auch einzeln erhältlich. Farbe: weiß

Geeignet für	Anschlüsse	VPE	Artikel Nr.
Folien-/Fertigbecken	d 50 mm / 2" AG	48	2825F



2" WANDDURCHFÜHRUNG

Material: PVC, **für Betonbecken**, 300 mm lang, Rückseite 2" AG, auch einzeln erhältlich. Farbe: grau

Vorderseite	VPE	Artikel Nr.
2" IG	48	0324



2" BODENABLAUF MULTIFLOW REGULIERBAR

Material: ABS Kunststoff, Ø 170 mm, mit seitlichem 2" IG-Anschluss, Deckel ist abschraubbar, max. Durchflussmenge 15 m³/h, min. 2 Bodenabläufe pro Pool werden empfohlen, Lieferung mit Dichtungen & Schrauben, **für Folien-/Fertigbecken** mit Flansch, auch einzeln erhältlich. Farbe: weiß

Geeignet für	Anschlüsse	VPE	Artikel Nr.
Folien-/Fertigbecken	2" IG	8	1467F



SCHLÜSSEL FÜR EINLAUFDÜSE TYP MULTIFLOW

Material: ABS Kunststoff, einfaches Regulieren der Durchflussmenge an Einlaufdüsen, geeignet nur für Typ Multiflow, regulierbar.

Artikel	Artikel Nr.
Schlüssel blau	0299

